



 **Vitap**
Create Smarter



Machines for
processing
Wood

Machines for
processing
**Advanced
Materials**

Multimedia catalog

scan the QR code



touch the QR code



or



Blitz 2.0

... manufactured in Italy



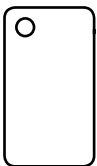
 edition 2021

Blitz 2.0 macchina a CN per foratura ed inserimento di colla e spine. Una soluzione compatta, efficace, qualitativa e flessibile.

Blitz 2.0 CN drill and dowel inserting machine for fully automatic bore, glue and dowel driving. Compact, efficient, qualitative and flexible machining center.

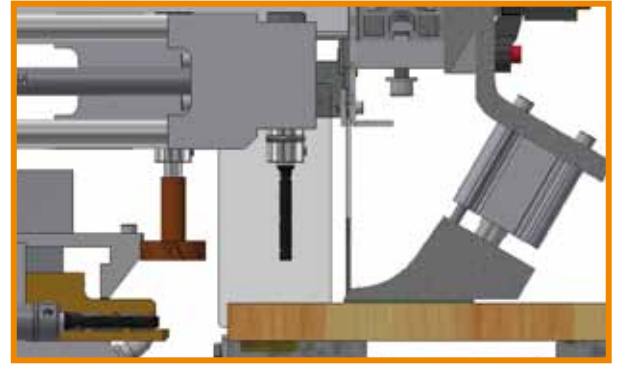
Blitz 2.0 machine à CN pour le perçage et l'insertion de colle et tourillons. Une solution compacte, efficace, qualitative et flexible.

Blitz 2.0 clavijadora automatica CN para taladrar, y insertar cola y clavijas. Una solución compacta, eficaz, de calidad y flexible.



scan the QR **OR** touch the QR

...manufactured in Italy



STANDARD

Blitz 2.0 rappresenta anche il complemento necessario nell'esecuzione della foratura orizzontale nella filosofia "NESTING".

Macchina standard equipaggiata di:

- Input dati tramite presa USB
- Software e dispositivo automatico per pulizia iniettore
- Sgancio rapido iniettore per facilità di manutenzione
- N°3 unità di forature orizzontali e 3 verticali
- N°1 unità d'inserimento colla e spine
- N°1 contenitore spine con rifornimento della spina all'iniettore
- N°4 pressori
- N°1 pompa colla bassa pressione rapporto 1:1

Blitz 2.0 the necessary complement for horizontal drillings execution in "NESTING" philosophy.

Machine standard equipment:

- Data input by USB socket
- Software and automatic device for injector cleaning
- Fast injector release for easy maintenance
- N°3 horizontal drilling heads and 3 verticals
- N°1 glue and dowels inserting unit
- N°1 high capacity vibrator to feed the dowels
- N°4 clamps
- N°1 low pressure pump for the glue ratio 1:1

Die Blitz 2.0 ist die ideale Ergänzungsmaschine bei der Produktion im NESTING Verfahren.

Die Maschine ist standardmäßig ausgestattet mit:

- Dateneingabe über USB-Buchse
- N°3 Horizontale und 3 vertikale Bohreinheit
- N°1 Beleim - und Dübeleintreibereinheit
- N°1 Großvolumiger Schwingförderer für die Dübelzuführung
- N°4 Druckzylinder
- N°1 Niederdruck-Leimpumpe im Verhältnis 1: 1

Blitz 2.0 représente également le complément nécessaire à la réalisation de perçages horizontaux dans la philosophie "NESTING".

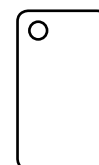
Machine standard équipée de:

- Entrée de données via une prise USB
- Logiciels et dispositif automatique pour nettoyage injecteur
- Dégagement rapide injecteur pour un entretien facile
- N°3 unités de perçage horizontaux et 3 verticaux
- N°1 unité d'insertion de colle et tourillons
- N°1 récipient des tourillons avec approvisionnement de tourillon pour l'injecteur
- N°4 verins
- N°1 pompe basse pression rapport 1:1

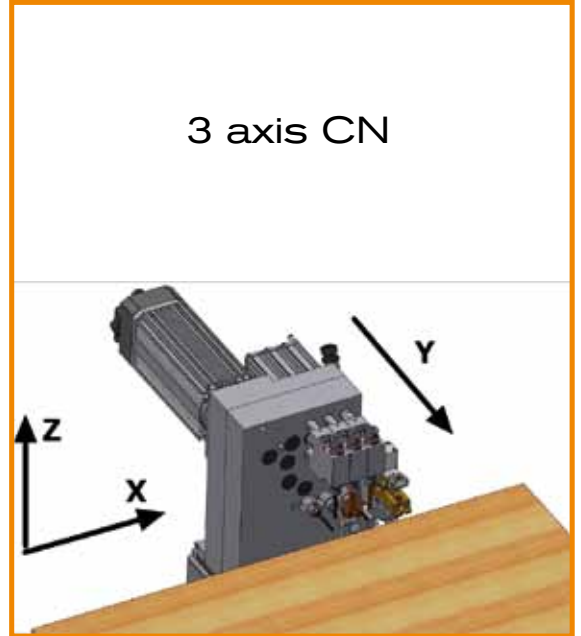
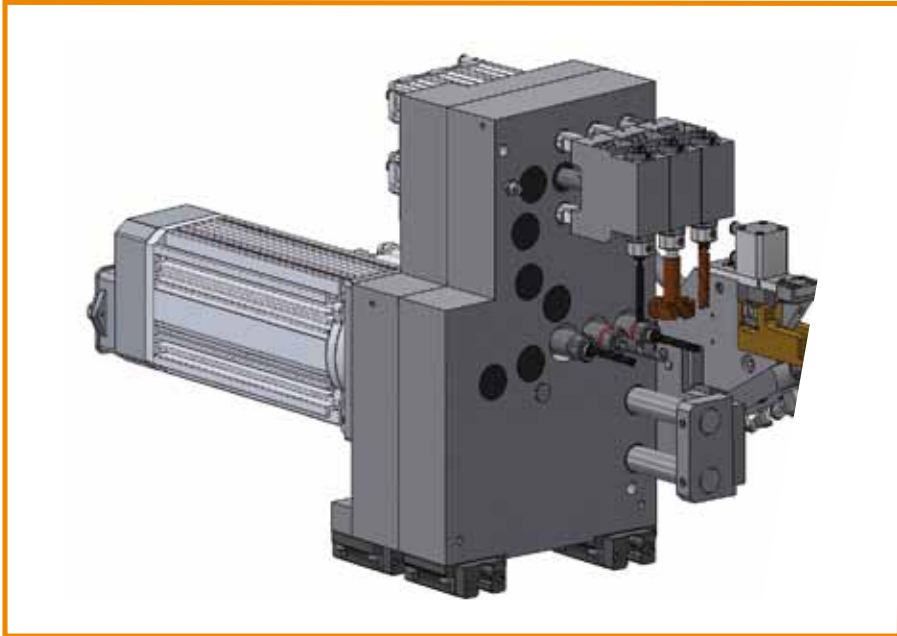
Blitz 2.0 representa tambien el complemento necesario en la ejecucion de las perforaciones horizontales en la filosofia "NESTING".

Maquina estandard equipada con:

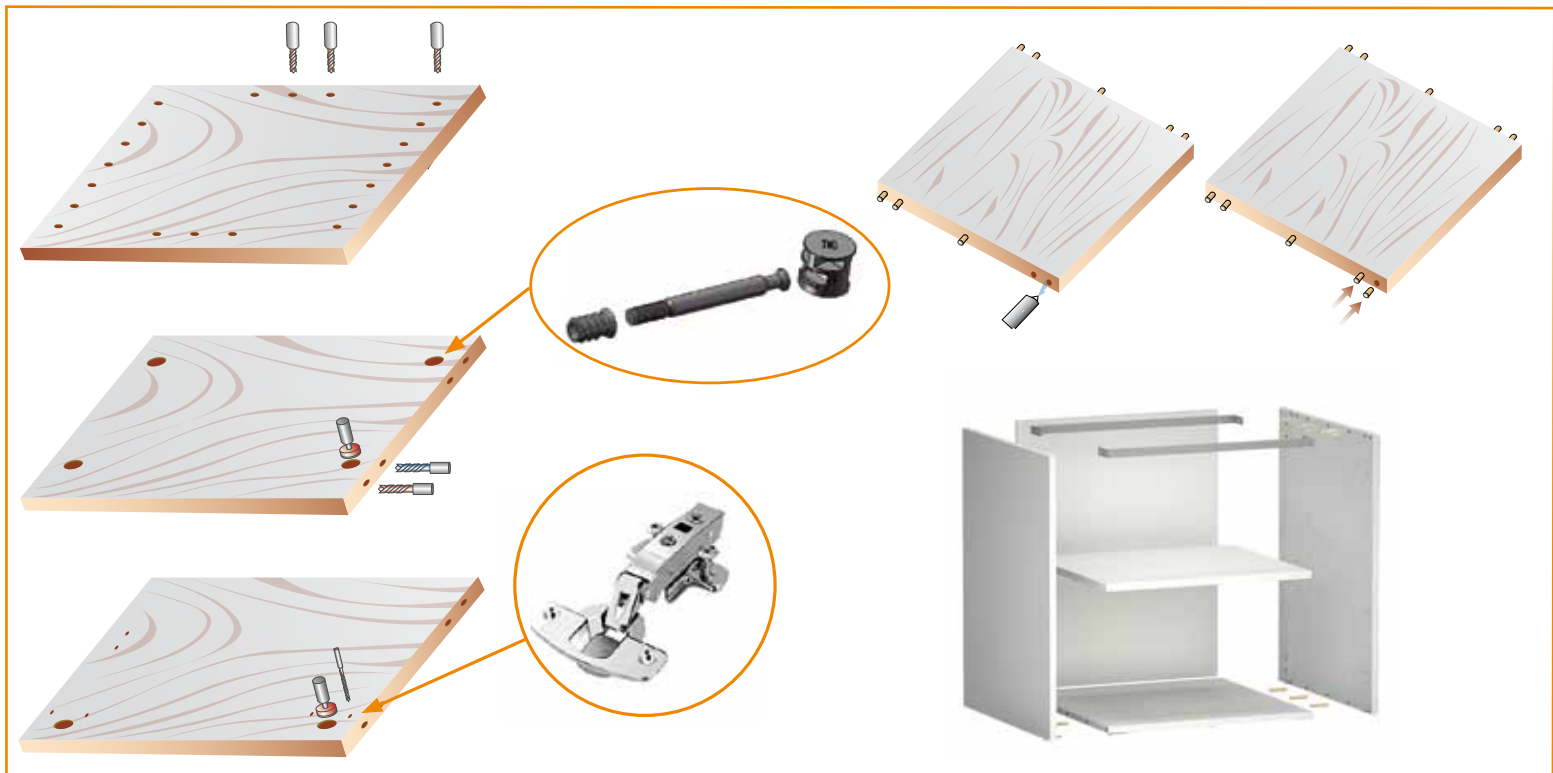
- Entrada de datos a través de una toma USB
- Software y dispositivo automatico para limpieza inductor
- Desengache rapido inductor de cola
- N°3 taladros horizontales y 3 verticales
- N°1 unidad de inserimiento cola y calvijas
- N°1 contenedor clavijas con cargamento de las clavijas al inductor
- N°4 prensos
- N°1 bomba de cola baja presion raporto 1: 1



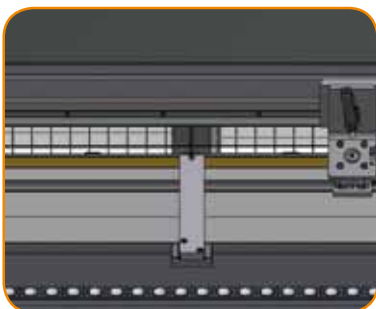
scan the QR OR touch the QR



- N°3 unità di forature orizzontali e 3 verticali; N°1 unità d'inserimento colla e spine.
- N°3 horizontal drilling heads and 3 verticals; N°1 glue and dowel inserting unit.
- N°3 Horizontale und 3 vertikale Bohreinheit; N°1 Beileim - und Dübeleintreibeinheit.
- N°3 unites de perçage horizontaux et 3 verticaux; N°1 unite d'insertion de colle et tourillons.
- N°3 taladros horizontales y 3 verticales; N°1 inyector de cola y clavija (o tarugo).



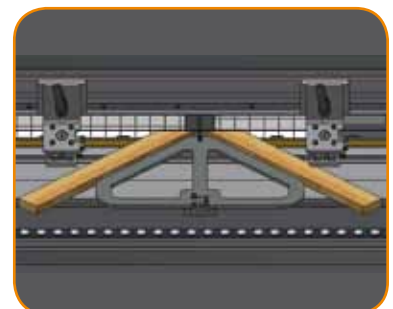
OPTIONALS



90° reference stop



Clamp pad extension
for pressing pieces minimum width 40 mm.



45° reference stop

Dati tecnici - Technical data - Technische Daten - Données techniques - Notas tecnicas

N°3 unità di foratura orizzontali e 3 verticali, 3.500 giri/min. - N°3 horizontal drilling heads and 3 verticals, 3.500 rpm. - N°3 Horizontale und 3 vertikale Bohreinheit mit Motor 3.500 U/Min. - N°3 unites de perçage horizontaux et 3 verticaux, 3.500 rpm. - N°3 taladros horizontales y 3 verticales, 3.500 rpm.					S (standard)
N°1 iniettore di spine e colla. Dimensioni della spina: min 6x25; Max 10x50 - N°1 glue and dowel injector. Dowel dimension min 6x25 ; Max 10x50 - N°1 Beileim - und Dübeleintreibereinheit. Dübeldurchmesser min. 6 x 25 mm, max. 10 x 50 mm - N°1 injecteur des tourillons et de colle. Dimensions de tourillon : min 6x25; Max 10x50 - N°1 inyector de cola. Dimensiones clavijas (tarugos) : min 6x25; Max 10x50					S (standard)
N°1 contenitore spine con rifornimento delle spine all'iniettore - N°1 high capacity vibrator to feed the dowels - N°1 Großvolumiger Schwingförderer für die Dübelzuführung - N°1 récipient des tourillons avec approvisionnement de tourillons puor l'injecteur. - N°1 deposito de clavijas con alimentacion de la estas al injector					S (standard)
N°1 pompa colla bassa pressione rapporto 1:1 - N°1 low pressure pump for the glue ratio 1:1 - N°1 Niederdruck-Leimpumpe im Verhältnis 1: 1 - N°1 pompe basse pression rapport 1:1 - N°1 bomba de cola baja presion raporto 1: 1					S (standard)
Pressori - Clamp - Druckzylinder - Verins - Prensos					n°4
AREA DI LAVORO X= 1300 mm Y= 50 mm foratura orizz. Z= 25 mm foratura vert. Z= 50 mm	WORKING AREA X= 1300 mm Y= 50 mm horizontal drilling Z= 25 mm vertical drilling Z= 50 mm	ARBEITSBEREICH X= 1300 mm Y= 50 mm horizontales Bohren Z= 25 mm vertikales Bohren Z= 50 mm	SURFACE DE TRAVAIL X= 1300 mm Y= 50 mm perçage horizontal Z= 25 mm perçage vertical Z= 50 mm	AREA DE TRABAJO X= 1300 mm Y= 50 mm perforación horizontal Z= 25 mm perforación vertical Z= 50 mm	S (standard)
Max profondità di foratura orizzontale/verticale 50 mm - Max horizontal/vertical drilling depth 50 mm - Maximale horizontale / vertikale Bohrtiefe 50 mm - Max profondeur de perçage horizontale/verticale 50 mm - Profundidad máxima de perforación horizontal/vertical 50 mm					2500 mm x1300 mm x1900 mm
Misure d'ingombro (mm) - Overall size - Maschinenabmessungen - Mesures d'encombrement - Medidas exteriores					Kg 850
Peso (Kg) - Weight - Maschinengewicht - Poids - Peso					Kg 850

STANDARD



- Contenitore spine con rifornimento della spina all'iniettore.
- High capacity vibrator to feed the dowels.
- Großvolumiger Schwingförderer für die Dübelzuführung.
- Récipient des tourillons avec approvisionnement de tourillon pour l'injecteur.
- Contenedor clavijas con alimentacion al injector.



- N°1 pompa colla bassa pressione
- N°1 low pressure pump for the glue
- N°1 Niederdruck Klebepumpe
- N°1 pompe basse pression
- N°1 bomba de cola baja presion



gagelli.design@gmail.com

• Technical details and pictures are only indicative. The manufacturer reserves the right to carry out modifications without prior notice.