

# CATALOG KATALOG 2025



TRADITION OVER  
**100** years

# Content / Inhalt

History and present of the company / Geschichte und Gegenwart der Gesellschaft..... 2

Panel Saw / Formatkreissäge PK 250A ..... 4-5

Panel Saw / Formatkreissäge PK 315A..... 6-7

Panel Saw / Formatkreissäge PK 400A ..... 8-9

Panel Saw / Formatkreissäge PF 315..... 10-11

Panel Saw / Formatkreissäge PF 400 ..... 12-13

Panel Saws / Formatkreissäge PF 400 NC..... 14-17

Planer and Thicknesser / Abricht- und Dickenhobelmaschine MSP 415 ..... 18-19

Planer and Thicknesser / Abricht- und Dickenhobelmaschine SP 410 ..... 20-21

Planer and Thicknesser / Abricht- und Dickenhobelmaschine SP 410 NC ..... 22-23

Thicknesser / Dickenhobelmaschine MP 415 ..... 24-25

Thicknesser / Dickenhobelmaschine RFT 630 ..... 26-27

Planers / Abricht- und Dickenhobelmaschine RFS 410, RFS 510 ..... 28-29

Spindle Moulder / Fräsmaschine FSN 300A..... 30-31

Spindle Moulder / Fräsmaschine FSN 550A ..... 32-33

Spindle Moulder / Fräsmaschine FSN 550A NC..... 34-35

Combined Saw/Spindle Moulder / Kombinierte Kreissäge-Fräse KPFN 300A..... 36-37

Disc Sanding Machines / Tellerschleifmaschinen CB 400, 600, 800 1(2)..... 38-39

List of standard and optional equipment / Liste der Standard- und Optionausstattung ..... 40-45

Machine Optional Details List / Liste der optionalen Details der Maschine..... 46-47



## COMPANY HISTORY

The company was founded by Mr. Josef Rojek in 1921 and it has successfully promoted itself on world market with its timeless design of classic woodworking machines since its beginning. Many saws, sanding machines, spindle moulder and other machines, which were supplied by the company decades ago, are still in use today despite some technical outdatedness, and are handed down from father to son in many factories.

The company has been supporting classic wood processing for more than a century. They understand the needs of woodworkers and try to pass on their experience in wood processing to all those who love the smell of wood, tradition and long-term values.

The company began to develop production of hot water boilers for solid fuel twenty years ago and since 2006 it has been supplying modern and ecological boilers of its own design under the ROJEK brand.

## PRESENT OF THE COMPANY

ROJEK a.s. is a traditional producer of woodworking machines which are among the world leaders in their field. ROJEK a.s. is a reliable supplier of hot water solid fuel boilers which are among the top-rated heating systems in the Czech Republic with a great potential for application on foreign markets.

ROJEK a.s. is located in Kostelec nad Ohří in the Hradec Králové region, where there are production and administrative buildings including a showroom with a complete range of professional machines and boilers of the ROJEK brand and woodworking hobby machines of the KDR brand.

Since 2022, the company's sole investor has been Czech Capital Fund SICAV, a.s., under whose management the company wants to profile itself as a modern and reliable partner for domestic and foreign customers.

## GESELLSCHAFTSGESCHICHTE

Die Firma wurde 1921 von Herrn Josef Rojek gegründet und hat sich seit ihrer Gründung mit ihrem zeitlosen Design klassischer Holzbearbeitungsmaschinen erfolgreich auf den Weltmärkten behauptet. Viele der vor Jahrzehnten von der Firma gelieferten Sägen, Fräsmaschinen, Schleifmaschinen und anderen Maschinen sind trotz einiger technischer Veränderungen noch heute im Einsatz und werden in vielen Betrieben vom Vater an den Sohn weitergegeben.

Seit mehr als einem Jahrhundert unterstützt die Firma die klassische Handwerkskunst, versteht die Bedürfnisse der Holzverarbeiter und Handwerker und ist bestrebt, seine Erfahrung in der Holzverarbeitung an alle weiterzugeben, die den Geruch von Holz, Tradition und langfristige Werte lieben.

Vor zwanzig Jahren begann die Firma mit der Entwicklung der Produktion von Warmwasserheizkesseln für feste Brennstoffe und liefert seit 2006 unter der Marke ROJEK moderne und ökologische Heizkessel eigener Konstruktion.

## DIE GEGENWART DER GESELLSCHAFT

ROJEK a.s. ist ein traditioneller Hersteller von Holzbearbeitungsmaschinen, die zur Weltspitze in ihrem Marktsegment gehören. ROJEK a.s. ist ein stabiler Hersteller von Warmwasserkesseln für feste Brennstoffe, die zu den besten Anlagen dieses Typs in der Tschechischen Republik gehören und ein großes Potenzial für die Anwendung auch auf den ausländischen Märkten.

ROJEK a.s. hat seinen Sitz in Kostelec nad Ohří in der Region Hradec Králové, wo sich die Produktions- und Administrationsanlagen befinden, einschließlich eines Ausstellungsraumes mit einem kompletten Sortiment an professionellen Holzbearbeitungsmaschinen und Kesseln der Marke ROJEK und Hobby-Holzbearbeitungsmaschinen der Marke KDR.

Alleiniger Aktionär der Gesellschaft ist seit 2022 der Investmentfonds Czech Capital Fund SICAV, a.s., unter dessen Führung die Gesellschaft plant, in neue oder alte Märkte zu expandieren.





STANDARD CONFIGURATION / GRUNDAUSSTATTUNG

- Main motor power 4.4 kW / S6 - 3f / Motorleistung 4,4 kW / S6 - 3f
- Aluminium sliding table on hardened and polished bars CV 360T length 1.2 m / Alu-Schiebetisch auf Stahlrundstangen CV 360T Länge 1,2 m
- Suction hood on the riving knife, max. blade  $\varnothing$  315 mm, cutting height 102 mm / Absaughaube auf Spaltkeil, Max. Sägeblattdurchmesser 315 mm, Max. Schnitthöhe 102 mm
- Without scoring unit / Ohne Vorritzer
- Width of cut 800 mm / Schnittbreite 800 mm
- Rip fence with fine tuning, cast iron holder, aluminium profile / Feineinstellung für Längsanschlag, Gußfixation, Alu-Profil
- Table extension / Tischverlängerung aus Blech



Sliding table CV 360T  
Alu-Schiebetisch CV 360T



Tilting fence  
Winkelanschlag

PANEL SAW / FORMATKREISSÄGE

PK 250A

Motor power / Motorleistung	4,4 kW / S6 - 3f
Saw blade speed / Drehzahl des Sägeblattspindel	4400 rpm / U/min.
Max. depth of cut / Max. Schnitthöhe des Sägeblattes	$\varnothing$ 315 mm 90° / 102 mm / 45° / 71 mm
Diameter of saw spindle / Spindeldurchmesser des Sägeblattes	30 mm (1" : 5/8")
Saw blade tilting / Sägeblattschwenkung	0° - 45°
Table size / Tischgröße	400 x 955 mm
Width of cut / Max. Schnittbreite	800 mm
Suction hood diameter / Absaugrohrdurchmesser	100 + 40 mm
Noise level / Geräuschniveau	92,9 dB
Table CV 360T dimensions / Tischgröße CV 360T	1200 x 360 mm
Length of cut / Schnittlänge	1200 mm
Net weight / Nettogewicht	375 kg



Rip fence with fine tuning  
Feineinstellung für Längsanschlag

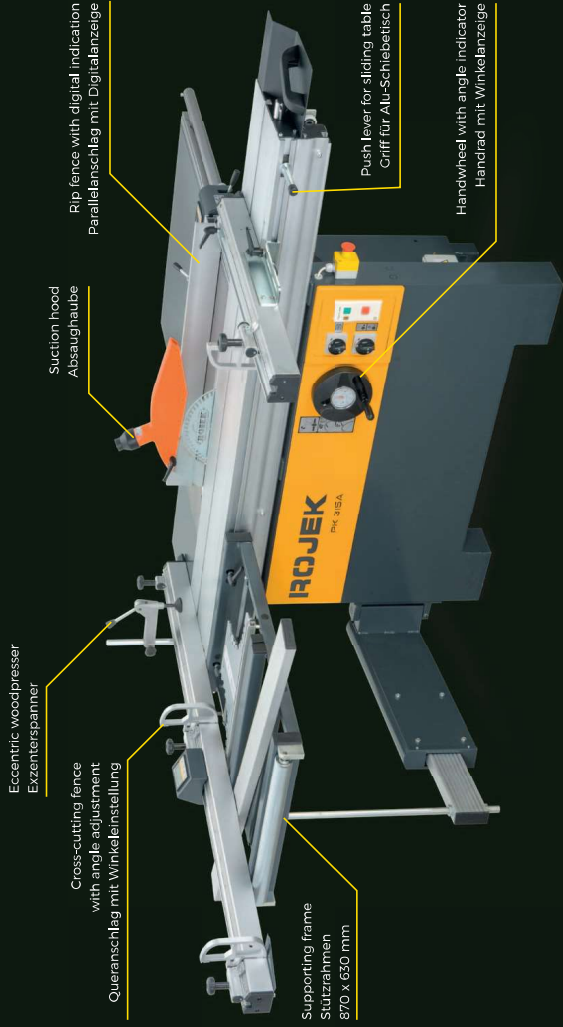


Suction hood on the riving knife  
Absaughaube auf Spaltkeil



Massive mounting of the saw mechanics  
Massive Schwertsegmentführung





Eccentric woodpresser  
Exzentrerspanner

Cross-cutting fence  
with angle adjustment  
Querschnittschlag mit Winklereinstellung

Suction hood  
Absaughaube

Rip fence with digital indication  
Parallelenschnittschlag mit Digitalanzeige

Supporting frame  
Stützrahmen  
870 x 630 mm

Push lever for sliding table  
Griff für Alu-Schiebetisch

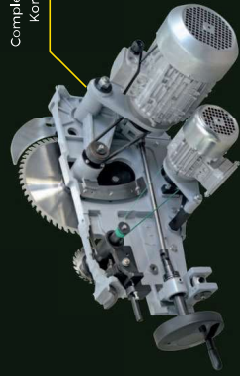
Handwheel with angle indicator  
Handrad mit Winkelanzeige

Photo of machine with options  
Foto der Maschine mit Optionen

## STANDARD CONFIGURATION / GRUNDAUSSTATTUNG

- Main motor power 5.3 kW / S6 - 3f / Motorleistung 5.3 kW / S6 - 3f
- Scoring unit with fine adjustment and separate motor 0.75 kW/S6  
Vorritzer mit separatem Motor 0.75 kW/S6 und Feineinstellung
- Aluminium sliding table on hardened and polished bars CV 360T length 2.0 m  
Alu-Schiebetisch auf Stahlrundstangen CV 360T Länge 2.0 m
- Supporting frame 870 x 630 mm / Stützrahmen 870 x 630 mm
- Suction hood on the riving knife, max. blade  $\phi$  315 mm, cutting height 102 mm  
Absaughaube auf Spaltkeil, Max. Sägeblattdurchmesser 315 mm, Max. Schnitthöhe 102 mm
- Width of cut 800 mm / Schnittbreite 800 mm
- Rip fence with fine tuning, cast iron holder, aluminium profile / Feineinstellung für Längsanschlag, Gußfixation, Alu-Profil
- Table extension / Tischverlängerung aus Blech

Complete mechanics + scoring unit 0.75 kW  
Komplette Mechanik + Vorritzer 0.75 kW



Sliding table CV 360T  
Alu-Schiebetisch CV 360T

## PANEL SAW / FORMATKREISSÄGE

### PK 315A

Motor power / Motorleistung	5.3 kW / S6 - 3f
Scoring unit motor power / Vorritzermotorleistung	0.75 kW / S6
Saw blade speed / Drehzahl des Sägeblattspindel	4400 rpm / U/min.
Max. depth of cut / Max. Schnitthöhe des Sägeblattes	$\phi$ 315 mm 90°; 102 mm / 45°; 71 mm
Max. saw blade diameter with scoring unit	315 mm
DADO dimensions max. $\phi$ / width (OPTIONAL) DADO Ausführung für Säge max. Durchmesser / Abrichtbreite	250 / 20 mm
Diameter of saw spindle / Spindel Durchmesser des Sägeblattes	30 mm (1" : 5/8")
Saw blade tilting / Sägeblattschwenkung	0° - 45°
Scoring blade diameter / Durchmesser des Vorritzsägeblattes	120 mm
Scoring spindle diameter / Spindel Durchmesser des Vorritzsägeblattes	20 mm (3/4")
Scoring unit speed / Drehzahl der Vorritzspindel	8550 rpm / U/min. (50 Hz) 10236 rpm / U/min. (60 Hz)
Table size / Tischgröße	400 x 955 mm
Width of cut / Max. Schnittbreite	800 mm
Suction hood diameter / Absaugrohrdurchmesser	100 + 40 mm
Noise level / Geräuschniveau	92.9 dB
Table CV 360T dimensions / Tischgröße CV 360T	2000 (2600, 1200) x 360 mm
Length of cut / Schnittlänge	2000 (2600, 1200) mm
Net weight / Nettogewicht	455 kg



Rip fence with fine tuning  
Feineinstellung für Längsanschlag

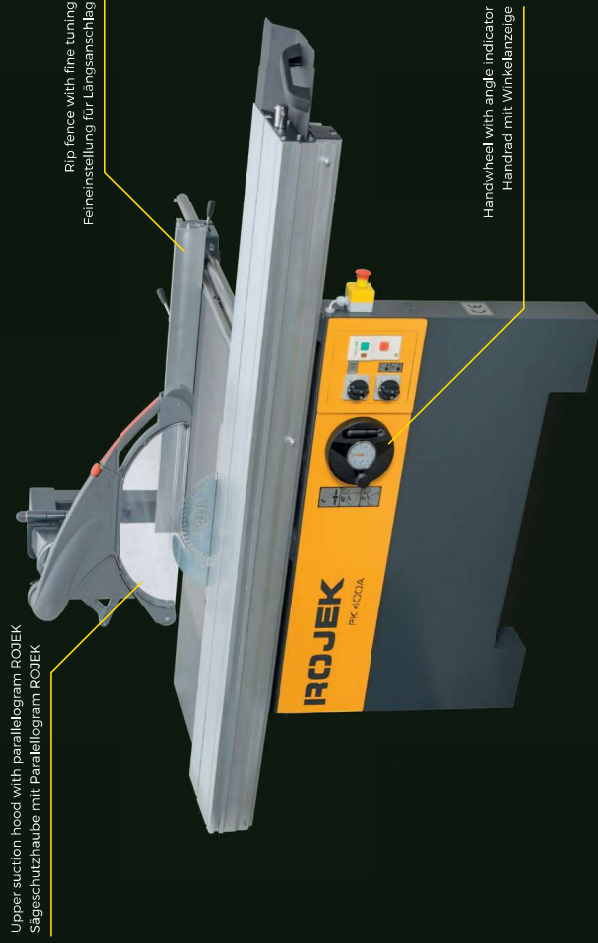


Suction hood on the riving knife  
Absaughaube auf Spaltkeil



Massive mounting of the saw mechanics  
Massive Schwengensegmentführung





Upper suction hood with parallellogram ROJEK  
Sägeschutzhaube mit Parallellogram ROJEK

Rip fence with fine tuning  
Feineinstellung für Längsansschlag

Handwheel with angle indicator  
Handrad mit Winkelanzeige

**PANEL SAW / FORMATKREISSÄGE**

**PK 400A**

Motor power / Motorleistung	7,5 kW / S6 - 3f
Saw blade speed / Drehzahl des Sägeblattspindel	4400 rpm / U/min.
Max. depth of cut / Max. Schnitthöhe des Sägeblattes	Ø 400 mm 90°; 138 mm / 45°; 96 mm
Max saw blade diameter without scoring unit Max. Sägeblattdurchmesser ohne Vorritzer	400 mm
DADO dimensions max. Ø / width (OPTIONAL) DADO Ausführung für Säge max. Durchmesser / Abrichtbreite	250 / 20 mm
Diameter of saw spindle / Spindeldurchmesser des Sägeblattes	30 mm (1" : 5/8")
Saw blade tilting / Sägeblattschwenkung	0° - 45°
Table size / Tischgröße	400 x 955 mm
Width of cut / Max. Schnittbreite	800 (1050) mm
Suction hood diameter / Absaugrohrdurchmesser	100 + 80 mm
Noise level / Geräuschniveau	92,9 dB
Table CV 360T dimensions / Tischgröße CV 360T	2000 (2600) x 360 mm
Length of cut / Schnittlänge	2000 (2600) mm
Net weight / Nettogewicht	510 kg

**STANDARD CONFIGURATION / GRUNDAUSSTATTUNG**

- Main motor power 7,5 kW / S6 - 3f / Motorleistung 7,5 kW / S6 - 3f
- Aluminium sliding table on hardened and polished bars CV 360T length 2,0 m  
Alu-Schiebetisch auf Stahlrundstangen CV 360T Länge 2,0 m
- Upper suction hood ROJEK with parallellogram; max. blade Ø 400 mm, cutting height 138 mm  
Sägeschutzhaube mit Parallellogram ROJEK, Max. Sägeblattdurchmesser 400 mm, Max. Schnitthöhe 138 mm
- Without scoring unit / Ohne Vorritzer
- Width of cut 800 mm / Schnittbreite 800 mm
- Rip fence with fine tuning, cast iron holder, aluminium profile  
Feineinstellung für Längsansschlag, Gußfixation, Alu-Profil
- Table extension / Tischverlängerung aus Blech



Sliding table CV 360T  
Alu-Schiebetisch CV 360T



Rip fence with fine tuning  
Feineinstellung für Längsansschlag

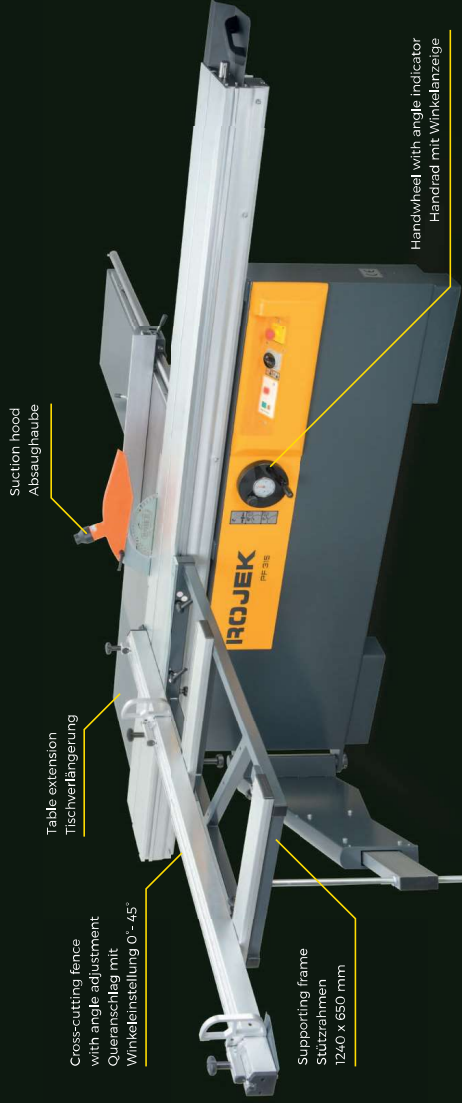


Upper suction hood with parallellogram ROJEK  
Sägeschutzhaube mit Parallellogram ROJEK



Massive mounting of the saw mechanics  
Massive Schwenksegmentführung





Cross-cutting fence with angle adjustment  
Queranschlag mit Winkleinrichtung 0° - 45°

Table extension  
Tischverlängerung

Suction hood  
Absaughaube

Supporting frame  
Stützrahmen  
1240 x 650 mm

Handwheel with angle indicator  
Handrad mit Winkelanzeige

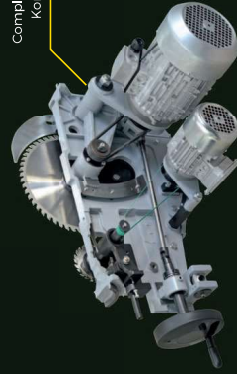
### STANDARD CONFIGURATION / GRUNDAUSSTATTUNG

- Main motor power 5.3 (7.5) kW / S6 - 3f / Motorleistung 5.3 (7.5) kW / S6 - 3f
- Scoring unit with fine adjustment and separate motor 1 kW/S6  
Vorritzer mit eigenem Motor 1kW/S6 und Außenanstellung
- Aluminum sliding table on hardened and polished bars CV 360T length 3.2 m  
Alu-Schiebetisch auf Stahlrundstangen CV 360T Länge 3.2m
- Supporting frame 1240 x 650 mm complete with fence 1950 mm, 2 flip over stops  
Auslegerisch 1240x650 mm mit Teleskopstütze 1950 mm und 2 umklappbaren Anschlagbacken
- Suction hood on the riving knife, max. blade Ø 315 mm, max. cutting height 102 mm  
Absaughaube auf Spaltkeil, Max. Sägeblattdurchmesser 315 mm, Max. Schnitthöhe 102 mm
- Width of cut 1300 mm / Schnittbreite 1300 mm
- Rip fence with fine tuning, cast iron holder, aluminium profile / Feineinstellung für Längsanschlag, Gußfixation, ALU-Profil
- Table extension / Tischverlängerung aus Blech



Sliding table CV 360T  
Alu-Schiebetisch CV 360T

Complete mechanics + scoring unit 1 kW/S6  
Komplette Mechanik + Vorritzer 1 kW/S6



### PANEL SAW / FORMATKREISSÄGE

### PF 315

Motor power / Motorleistung	5.3 (7.5) kW / S6 - 3f
Scoring unit motor power / Vorritzermotorleistung	1 kW / S6
Main motor speed / Hauptmotordrehzahl	2870 (3444 (60 Hz)) rpm / U/min.
Max. saw blade diameter / Max. Durchmesser des Sägeblattes	315 mm
Max. saw blade diameter with scoring unit Ø 120 mm Max. Sägeblattdurchmesser mit Vorritz Ø 120 mm	315 mm
Diameter of main saw spindle / Spindeldurchmesser des Sägeblattes	30 (1") mm
Saw blade speed / Drehzahl des Sägeblattspindel	4450 rpm / U/min.
Max. depth of cut / Max. Schnitthöhe des Sägeblattes	Ø 315 90°; 102 mm / 45°; 71 mm
Saw blade tilting / Sägeblattschwenkung	0° - 45°
Max. width of cut / Max. Schnittbreite	1300 (1500) mm
Scoring blade diameter / Durchmesser des Vorritzsägeblattes	120 mm
Scoring spindle diameter / Spindeldurchmesser des Vorritzsägeblattes	20 (3/4") mm
DADO dimensions max. Ø / width (OPTIONAL) DADO Ausführung für Säge max. Durchmesser / Abrichtbreite	250 / 20 mm
Scoring unit speed / Drehzahl der Vorritzspindel	8530 (10236 (60Hz)) rpm / U/min.
Table height / Tischhöhe	892 mm
Max. machine height / Max. Maschinenhöhe	1460 (1700) mm
Table size / Tischgröße	1185 x 500 mm
Suction hood diameter / Absaugrohrdurchmesser	100 + 60 (40) mm
Noise level / Geräuschniveau	85.3 dB
Table CV 360T dimensions / Tischgröße CV 360T	3200 (2800) x 360 mm
Supporting frame dimensions / Stützrahmengröße	1240 x 650 mm
Length of cut / Schnittlänge	3200; 2800 mm
Net weight / Nettogewicht	705 kg



Rip fence with fine tuning  
Feineinstellung für Längsanschlag



Suction hood on the riving knife  
Absaughaube auf Spaltkeil



Massive mounting of the saw mechanics  
Massive Schwänkegamentführung





Cross-cutting fence  
with angle adjustment  
Querschnitt mit  
Winkelinstellung 0° - 45°

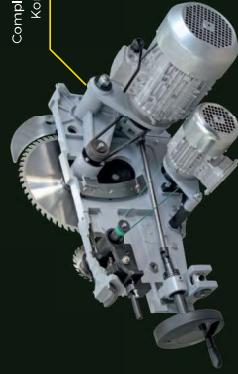
Table extension  
Tischverlängerung

Upper suction hood with parallelgram ROJEK  
Sägeschutzhaube mit Parallelgram ROJEK

Supporting frame  
Stützrahmen  
1240 x 650 mm

### STANDARD CONFIGURATION / GRUNDAUSSTATTUNG

- Main motor power 5.3 (7.5) kW / S6 - 3f / Motorleistung 5.3 (7.5) kW / S6 - 3f
- Scoring unit with fine adjustment and separate motor 1 kW/S6  
Vorritzer mit eigenem Motor 1kW/S6 und Außenanstellung
- Aluminum sliding table on hardened and polished bars CV 360T length 3.2 m  
Alu-Schiebetisch auf Stahlrundstangen CV 360T Länge 3.2m
- Supporting frame 1240 x 650 mm complete with fence 1950 mm, 2 flip over stops  
Auslegerisch 1240x650 mm mit Teleskopstütze 1950 mm und 2 umklappbaren Anschlagbacken
- Upper suction hood ROJEK with parallelgram, max. blade Ø 400 mm, max. cutting height 138 mm  
Sägeschutzhaube mit Parallelgram ROJEK, Max. Sägeblattdurchmesser 400 mm, Max. Schnitthöhe 138 mm
- Width of cut 1300 mm / Schnittbreite 1300 mm
- Rip fence with fine tuning, cast iron holder, aluminium profile / Feineinstellung für Längsanschlag, Gußfixation, Alu-Profil
- Table extension / Tischverlängerung aus Blech



Complete mechanics + scoring unit, 1 kW/S6  
Komplette Mechanik + Vorritzer 1 kW/S6

### PANEL SAW / FORMATKREISSÄGE

### PF 400

Motor power / Motorleistung	5.3 (7.5) kW / S6 - 3f
Scoring unit motor power / Vorritzermotorleistung	1 kW / S6
Main motor speed / Hauptmotorrehzahl	2870 (3444 [60 Hz]) rpm / U/min.
Max saw blade diameter without scoring unit Max. Sägeblattdurchmesser ohne Vorritzer	400 mm
Max. saw blade diameter with scoring unit Ø 120 mm Max. Sägeblattdurchmesser mit Vorritzer Ø 120 mm	350 / 400 mm
Diameter of main saw spindle / Spindelndurchmesser des Sägeblattes	30 (1") mm
Saw blade speed / Drehzahl des Sägeblattspindel	4450 (5000-6000) rpm / U/min.
Max. depth of cut / Max. Schnitthöhe des Sägeblattes	Ø 400 - 90°; 138 mm / 45°; 96 mm
Saw blade tilting / Sägeblattschwenkung	0° - 45°
Max. width of cut / Max. Schnittbreite	1300 (1500) mm
Scoring blade diameter / Durchmesser des Vorritzsägeblattes	120 mm
Scoring spindle diameter / Spindelndurchmesser des Vorritzsägeblattes	20 (3/4") mm
DADO dimensions max. Ø / width (OPTIONAL) DADO Ausführung für Säge max. Durchmesser / Abrichtbreite	250 / 20 mm
Scoring unit speed / Drehzahl der Vorritzspindel	8550 (10236 [60Hz]) rpm / U/min.
Table height / Tischhöhe	892 mm
Max. machine height / Max. Maschinenhöhe	1460 (1700) mm
Table size / Tischgröße	1185 x 500 mm
Suction hood diameter / Absaugrohrdurchmesser	100 + 100 mm
Noise level / Geräuschniveau	85.3 dB
Table CV 360T dimensions / Tischgröße CV 360T	3200 (2800) x 360 mm
Supporting frame dimensions / Stützrahmengröße	1240 x 650 mm
Length of cut / Schnittlänge	3200 (2800) mm
Net weight / Nettogewicht	765 kg



Sliding table CV 400T  
Alu-Schiebetisch CV 400T



Rip fence with fine tuning  
Feineinstellung für Längsanschlag



Massive mounting of the saw mechanics  
Massive Schwengelmontageführung

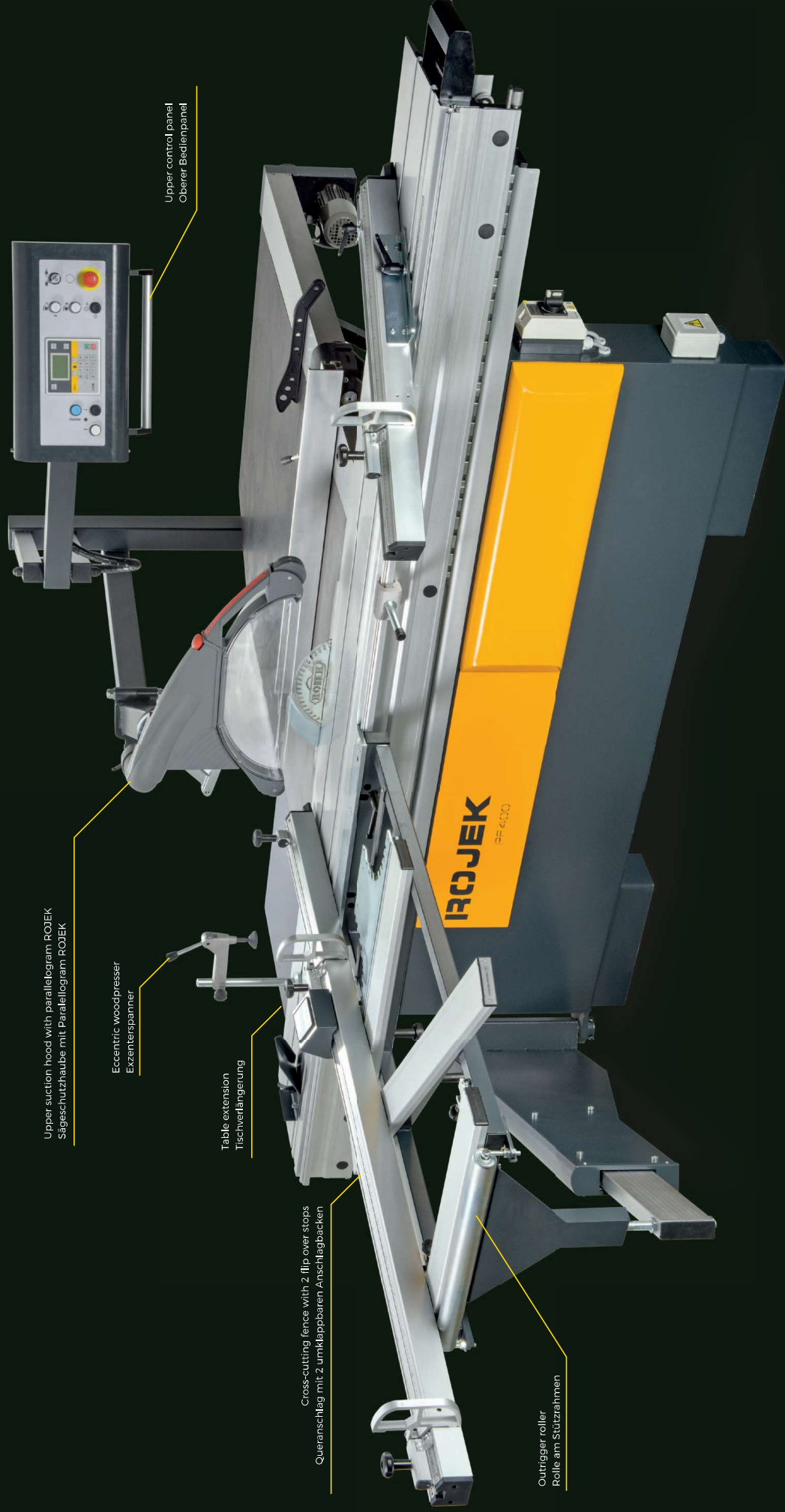


## PF 400 NC 2 axes / Achsen

motorized rise/fall and tilting of the blade  
Elektrische Sägeblattschwenkung und Sägeblatthub

## PF 400 NC 3 axes / Achsen

motorized rise/fall and tilting of the blade, motorized width of cut  
Parallelanschlag-Steuerung, motorbetriebenes Hub- und Schwenkungsägeblatt



Upper suction hood with parallelogram ROJEK  
Sägeschutzhaube mit Parallelogram ROJEK

Eccentric woodpresser  
Exzentrerspanner

Table extension  
Tischverlängerung

Cross-cutting fence with 2 flip over stops  
Queranschlag mit 2 umklappbaren Anschlagbacken

Outrigger roller  
Rolle am Stützrahmen

Upper control panel  
Oberer Bedienpanel



## PF 400 NC 2 axes / Achsen

motorized rise/fall and tilting of the blade  
Elektrische Sägeblattschwenkung und Sägeblatthub

## PF 400 NC 3 axes / Achsen

motorized rise/fall and tilting of the blade, motorized width of cut  
Parallelschlag-Steuerung, motorbetriebenes Hub- und Schwenkungsägeblatt

### STANDARD CONFIGURATION / GRUNDAUSSTATTUNG

- Upper control panel / Oberer Bedienpanel
- **NC 2 axes** motorized rise/fall and tilting of the blade
- **NC 2 Achsen** Elektrische Sägeblattschwenkung und Sägeblatthub
- **NC 3 axes** motorized rise/fall and tilting of the blade, motorized width of cut
- **NC 3 Achsen** Parallelschlag-Steuerung, motorbetriebenes Hub- und Schwenkungsägeblatt
- ELGO program 2 + 1 display of blade height
- ELGO Prog. 2 + 1 Sägeblatthöhenanzeige
- Main motor power 7.5 kW / S6 - 3f / Motorleistung 7.5 kW / S6 - 3f
- Scoring unit with fine adjustment and separate motor 1 kW/S6
- Vorrizier mit eigenem Motor 1kW/S6 und Außenausstellung
- Aluminum sliding table on hardened and polished bars CV400T length 3,2 m
- Alu-Schiebetisch auf Stahlrundstangen CV400T Länge 3,2m
- Supporting frame 1240 x 650 mm complete with fence 1950 mm, 2 flip over stops
- Auslegertisch 1240x650 mm mit Teleskopstütze 1950 mm und 2 umklappbaren Anschlagbacken
- Upper suction hood ROJEK with parallelogram, max. blade Ø. 400 mm., max. cutting height 138 mm
- Sägeschutzhaube mit Parallelogramm ROJEK, Max. Sägeblattdurchmesser 400 mm, Max. Schnitthöhe 138 mm
- Width of cut 1500 mm / Schnittbreite 1500 mm
- Motorized rip fence, cast iron holder, aluminium profile
- CNC Parallelschlag-Steuerung, Gußfixation, Alu-Profil
- Digital indication of cross-cutting fence ELGO
- Digitalanzeige für Querschnitt ELGO
- Table extension
- Tischverlängerung aus Blech

## PF 400 NC 2 axes / 3 axes

Motor power / Motorleistung	7.5 kW / S6 - 3f
Scoring unit motor power / Vorriziermotorleistung	1 kW / S6
Main motor speed / Hauptmotordrehzahl	2870 (6444 [60 Hz]) rpm / U/min.
Max. saw blade diameter / Max. Durchmesser des Sägeblattes	400 mm
Max. saw blade diameter with scoring unit Ø120 mm Max. Sägeblattdurchmesser mit Vorrizier Ø120 mm	400 mm
Diameter of main saw spindle / Spindeldurchmesser des Sägeblattes	30 (1") mm
Saw blade speed / Drehzahl des Sägeblattspindel	4450 rpm / U/min.
Max. depth of cut / Max. Schnitthöhe des Sägeblattes	138 [96 (45")]
Saw blade tilting / Sägeblattschwenkung	0° - 45°
Max. width of cut / Max. Schnittbreite	1500 mm
Scoring blade diameter / Durchmesser des Vorriziersägeblattes	120 mm
Scoring spindle diameter / Spindeldurchmesser des Vorriziersägeblattes	20 (3/4") mm
DADO dimensions max. Ø / width (OPTIONAL) DADO Ausführung für Säge max. Durchmesser / Abrichtbreite	250 / 20 mm
Scoring unit speed / Drehzahl der Vorriziermaschine	8550 (10236 [60Hz]) rpm / U/min.
Table height / Tischhöhe	892 mm
Max. machine height / Max. Maschinenhöhe	1460 (1700) mm
Table size / Tischgröße	1185 x 500 mm
Suction hood diameter / Absaugrohrdurchmesser	100 x 100 mm
Noise level / Geräuschniveau	85.3 dB
Table CV 400T dimensions / Tischgröße CV 400T	3200 x 400 mm
Supporting frame dimensions / Stützrahmengröße	1240 x 650 mm
Length of cut / Schnittlänge	3200 mm
Net weight / Nettogewicht	1025 kg



Complete mechanics + scoring unit 0,75 kW  
Komplette Mechanik + Vorrizier 0,75 kW



Motorized rip fence  
CNC Parallelschlag-Steuerung  
NC 3



Sliding table CV 400T  
Alu-Schiebetisch CV 400T



Upper control panel  
Oberer Bedienpanel



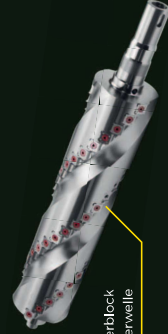
Massive mounting of the saw mechanics  
Massive Schwenksegmentführung



Flip over stop with digital indication  
Digitalanzeige  
NC 3


**STANDARD CONFIGURATION / GRUNDAUSSTATTUNG**

- Main motor power 4.4 kW / S6 - 3f
- Motorleistung 4,4 kW / S6 - 3f
- Spiral cutterblock MBM, 66 knives, width 410 mm
- Spiralmesserwelle MBM, 3 Spiralen, 66 Messern, Dickenhobelbreite 410 mm
- Brake release of cutterblock / Bremslösung von Messerwelle
- Aluminium fence with rod attachment in the centre
- Alu-Abrichtanschlag mit Befestigung an einem Rundstab in der Anschlagmitte
- Parallel hinged planing tables length 1 870 mm
- Parallelaufklappbare Abrichttische Länge 1870 mm
- CPS cover of cutterblock / CPS Schutzprofil für Messerwelle
- SIKO table height indicator with an accuracy of 0.1 mm
- Tischhöhenmessgerät SIKO mit Präzision 0,1 mm
- Feeding speed 8 m/min, /Vorschub von Hauptmotor (Geschwindigkeit 8 m/min.)


 MBM spiral cutterblock  
MBM Spiralmesserwelle

 Hinged planing tables  
Aufklappbare Abrichttische

 Lifting of thicknessing table with indicator  
Dicktischhub mit Anzeige

**Planer/Thicknesser  
Abricht- und Dickenhobelmaschine**
**MSP 415**

Planing table size / Tischgröße Abricht- Hobelmaschine	1870 x 420 mm
Thicknessing table size / Tischgröße Dickenhobelmaschine	750 x 408 mm
Diameter of cutterblock / Messerwelldurchmesser	95 mm
Diameter of feeding rollers / Vorschubrollendurchmesser	40 mm
Number of knives / Messerzahl	66
Fence tilting / Winkleinstellung	0° - 45°
Speed of cutterblock / Messerwellendrehzahl	4200 rpm / U/min.
Max. planing width / Max. Abrichtbreite	410 mm
Max. thicknessing width / Max. Dickenhobelbreite	400 mm
Max. thicknessing height / Max. Dickenhobelhöhe	230 mm
Max. stock removal planing / Max. Spannabnahme bei Abrichten	4 mm
Max. stock removal thicknessing / Max. Spannabnahme bei Dickenhobeln	5 mm
Feeding speed / Vorschubgeschwindigkeit	8 m/min.
Main motor power / Motorleistung	4.4 kW / S6 - 3f
Suction hood diameter / Absaugrohrdurchmesser	100 mm
Net weight / Nettogewicht	480 kg


 CPS cover of cutterblock  
CPS Messerwellschutz

 Spiral cutterblock with feeding rollers  
Spiralmesserwelle mit Vorschubrollen

 Tilting fence  
Abrichtanschlag schwenkbar


 MBM spiral cutterblock  
 MBM Spiralmesserwelle

 Parallel hinged planing tables  
 Parallelauflappbare Abrichttische

**STANDARD CONFIGURATION / GRUNDAUSSTATTUNG**

- Main motor power 5.3 kW / S6 - 3f  
Motorleistung 5.3 kW / S6 - 3f
- Spiral cutterblock MBM, 66 knives, width 410 mm  
Spiralmesserwelle MBM, 3 Spiralen, 66 Messern, Dickenhobelbreite 410 mm
- Brake release of cutterblock  
Bremslösung von Messerwelle
- Aluminium fence with rod attachment in the centre  
Alu-Abrichtanschlag mit Befestigung an einem Rundstab in der Anschlagmitte
- Cast iron fence holder with angle indication  
Graugußhalterung von Abrichtanschlag mit Winkelanzeige
- Parallel hinged planing tables length 2 020 mm  
Parallelauflappbare Abrichttische Länge 2020 mm
- Foldable CPS cover of cutterblock  
CPS Abklappbarer Schutzprofil für Messerwelle
- Two-speed feed motor = speed 5.5 and 10 m/min.  
Vorschubmotor mit zwei Geschwindigkeiten (5.5 und 10 m/min.)
- SIKO table height indicator with an accuracy of 0.1 mm  
Tischhöhenmessgerät SIKO mit Präzision 0.1 mm


 Lifting of thicknessing table with indicator  
 Dickenanschub mit Anzeige

**Planer/Thicknesser  
Abricht- und Dickenhobelmaschine**
**SP 410**

Planing table size / Tischgröße Abricht- Hobelmaschine	2 020 x 420 mm
Thicknessing table size / Tischgröße Dickenhobelmaschine	750 x 408 mm
Diameter of cutterblock / Messerwelledurchmesser	95 mm
Diameter of feeding rollers / Vorschubrollendurchmesser	40 mm
Number of knives / Messerzahl	66
Fence tilting / Winkleinstellung	0° - 45°
Speed of cutterblock / Messerwellendrehzahl	4 200 rpm / U/min.
Max. planing width / Max. Abrichtbreite	410 mm
Max. thicknessing width / Max. Dickenhobelbreite	400 mm
Max. thicknessing height / Max. Dickenhobelhöhe	230 mm
Max. stock removal planing / Max. Spannabnahme bei Abrichten	4 mm
Max. stock removal thicknessing / Max. Spannabnahme bei Dickenhobel	5 mm
Feeding speed / Vorschubgeschwindigkeit	5.5 a 10 m/min.
Main motor power / Motorleistung	5.3 kW / S6 - 3f
Feeding motor power / Vorschubmotorleistung	0.35 / 0.45 kW
Suction hood diameter / Absaugrohrdurchmesser	100 mm
Net weight / Nettogewicht	480 kg

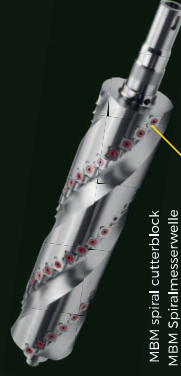

 Foldable CPS cover of cutterblock  
 CPS Messerwelleschutz abklappbar

 Spiral cutterblock with feeding rollers  
 Spiralmesserwelle mit Vorschubrollen

 Tilting fence 90° - 45°  
 Abrichtanschlag schwenkbar 90° - 45°


**STANDARD CONFIGURATION / GRUNDAUSSTATTUNG**

- NC motorized rise/fall of the thickening table with height indication on display
- NC motorisierte Dickenhobeltischbewegung. Höhenverstellung und Digitalanzeige
- Main motor power 5,3 kW / 56 - 3f / Motorleistung 5,3 kW / 56 - 3f
- Spiral cutterblock MBM, 66 knives, width 410 mm
- Spiralmesserwelle MBM, 3 Spiralen, 66 Messern, Dickenhobelbreite 410 mm
- Brake release of cutterblock / Bremslösung von Messerwelle
- Aluminium fence with rod attachment in the centre
- Alu-Abrichtanschlag mit Befestigung an einem Rundstab in der Anschlagmitte
- Cast iron fence holder with angle indication
- Graugußhalterung von Abrichtanschlag mit Winkelanzeige
- Parallel hinged planing tables length 2 020 mm
- Parallelaufklappbare/Abrichtische Länge 2020 mm
- Foldable CPS cover of cutterblock
- CPS Abklappbarer Schutzprofil für Messerwelle
- Two-speed feed motor = speed 5,5 and 10 m/min.
- Vorschubmotor mit zwei Geschwindigkeiten (5,5 and 10 m/min.)
- SIKO table height indicator with accuracy of 0,1 mm
- Tischhöhenmessgerät SIKO mit Präzision 0,1 mm


 Parallel hinged planing tables  
 Parallelaufklappbare Abrichtische

 MBM spiral cutterblock  
 MBM Spiralmesserwelle

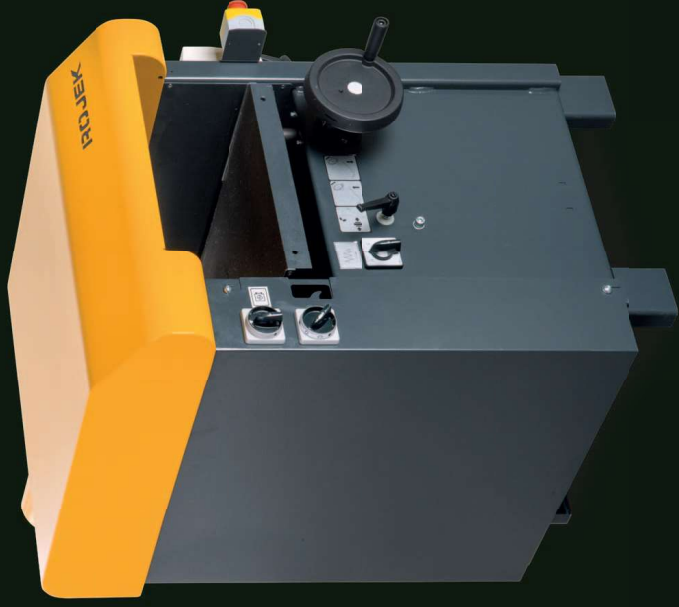
**Planer/Thicknesser  
Abricht- und Dickenhobelmaschine**
**SP 410 NC**

Planing table size / Tischgröße Abricht- Hobelmaschine	2 020 x 420 mm
Thickening table size / Tischgröße Dickenhobelmaschine	750 x 408 mm
Main motor power / Motorleistung	5,3 kW / 56 - 3f
Motor speed / Motordrehzahl	2 840 rpm / U/min.(S 410 rpm / U/min.[60Hz])
Feeding motor power / Vorschubmotorleistung	0,35 / 0,45 kW
Diameter of cutterblock / Messerwellendurchmesser	95 mm
Diameter of feeding rollers / Vorschubrollendurchmesser	40 mm
Number of knives / Messerzahl	66
Fence tilting / Winkleinstellung	0° - 45°
Speed of cutterblock / Messerwellendrehzahl	4 200/min.
Max. planing width / Max. Abrichtbreite	410 mm
Max. thickening width / Max. Dickenhobelbreite	400 mm
Max. thickening height / Max. Dickenhobelhöhe	230 mm
Max. stock removal thickness/Max. Spannabnahme bei Dickenhobel	5 mm
Max. stock removal planing / Max. Spannabnahme bei Abrichten	4 mm
Feeding speed / Vorschubgeschwindigkeit	5,5 a 10 m/min.
Machine length / Maschinenlänge	2 020 mm
Machine width / Maschinenbreite	750 mm
Machine height / Maschinenhöhe	900 mm
Suction hood diameter / Absaugrohrdurchmesser	100 mm
Packing dimensions / Verpackungsabmessungen	2 100 x 810 x 1 100 mm
Voltage/frequency // Spannung / frequenz	3x 400V (3x 230V) / 50 Hz
Power protection / Leitungsschutz	16 A
Net weight / Nettogewicht	480 kg


 Foldable CPS cover of cutterblock  
 CPS Messerwelleschutz abklappbar

 Spiral cutterblock with feeding rollers  
 Spiralmesserwelle mit Vorschubrollen

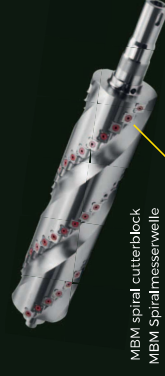
 Tilting fence 90° - 45°  
 Abrichtanschlag schwenkbar 90° - 45°



**Thicknesser / Dickenhobelmaschine**
**MP 415**

Thicknessing table size / Dickenhobelbrettgröße	750 x 408 mm
Machine height / Maschinenhöhe	1050 mm
Diameter of cutterblock / Messerwelledurchmesser	95 mm
Diameter of feeding rollers / Vorschubrollendurchmesser	40 mm
Number of knives / Messerzahl	66
Speed of cutterblock / Messerwelledrehzahl	4200 rpm / U/min.
Max. thicknessing width / Max. Dickenhobelbreite	400 mm
Max. thicknessing height / Max. Dickenhobelhöhe	250 mm
Max. stock removal thicknessing / Spannabnahme bei Dickenhobeln	5 mm
Feeding speed / Vorschubgeschwindigkeit	5.5 a 10 m/min
Main motor power / Motorleistung	4,4 kW / S6 - 3f
Feeding motor power / Vorschubmotorleistung	0,35 / 0,45 kW
Suction hood diameter / Absaugdurchmesser	120 mm
Net weight / Nettogewicht	270 kg

**STANDARD CONFIGURATION / GRUNDAUSSTATTUNG**

- Motor power 4,4 kW / S6 - 3f / Motorleistung 4,4 kW / S6 - 3f
- Spiral cutterblock MBM, 66 knives, width 410 mm  
Spiralmesserwelle MBM, 3 Spiralen, 66 Messern, Dickenhobelbreite 410 mm
- Brake release of cutterblock / Bremslösung von Messerwelle
- Upper hinged cover with suction hood - 120 mm  
Obere klappbare Messerwellenschutz mit Absaughaube 120 mm
- Two-speed feed motor = speed 5.5 and 10 m/min.  
Vorschubmotor mit zwei Geschwindigkeiten (Geschwindigkeit 5.5 und 10 m/min.)
- SIKO table height indicator with an accuracy of 0.1 mm  
Tischhöhenmessgerät SIKO mit Präzision 0,1 mm


 MBM spiral cutterblock  
MBM Spiralmesserwelle

 Spiral cutterblock with feeding rollers  
Spiralmesserwelle mit Vorschubrollen

 Lifting of thicknessing table with indication  
Dickentischhub mit Anzeige

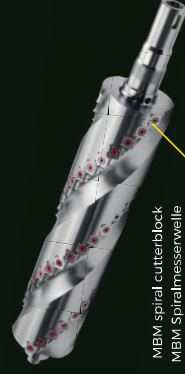


**Thicknesser / Dickenhobelmaschine**
**RFT 630**

Table size / Tischgröße	1000 x 630 mm
Machine height / Maschinenhöhe	1280 / 1950 mm
Machine size / Maschinengröße	1240 x 1170 mm
Diameter of cutterblock / Messerwelledurchmesser	120 mm
Feeding rollers diameter / Vorschubrollendurchmesser	85 mm
Number of knives / Messerzahl	105
Speed of cutterblock / Messerwelledrehzahl	4550 rpm / U/min.
Max. thicknessing width / Max. Dickenhobelbreite	630 mm
Max. thicknessing height / Max. Dickenhobelhöhe	300 mm
Max. stock removal thicknessing / Spannabnahme bei Dickenhobeln	8 mm
Feeding speed / Vorschubgeschwindigkeit	5 - 20 m/min.
Motor power / Motorleistung	7,5 kW / S6 - 3f
Net weight / Nettogewicht	850 kg

**STANDARD CONFIGURATION / GRÜNDAUSSTATTUNG**

- ELCO motorized rise/fall of the table / ELCO Programmierer Tischhub
- Motor power 7.5 kW / S6 - 3f / Motorleistung 7.5 kW / S6 - 3f
- Spiral cutterblock MBM, 105 knives, width 630 mm  
MBM Spiralmesserwelle, 105 Messer, Dickenhobelbreite 630 mm
- Brake release of cutterblock / Bremslösung von Messerwelle
- Infeed roller 1 pc / Einzugsrolle 1 Stk.
- Outfeed rollers 2 pcs / Auszugsrollen aus Stahl 2 Stk.
- Rollers in thicknessing table - 2 pcs adjustable / Zwei einstellbarer Rollen im Dickenhobel
- Feeding motor with frequency converter = feeding speed 5 to 20 m/min  
Motor für Tischhub mit Frequenzumrichter = Vorschubgeschwindigkeit 5-20 U/min.


 MBM spiral cutterblock  
MBM Spiralmesserwelle

 ELCO 3 control panel + programmer  
ELCO Steuerpanel mit dem Programmierer

 Rollers in thicknessing table  
Rollen im Dickenhobel

 Four-point table fixation - R/F on four screws  
Dickenhobel auf vier Schrauben gelagert


## RFS 410, RFS 510



### RFS 410

#### STANDARD CONFIGURATION GRUNDAUSSTATTUNG

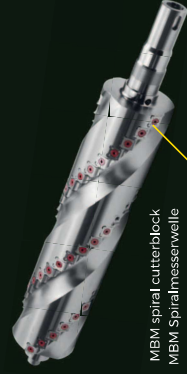
- Motor power 5.3 kW/S6 - 3f  
Motorleistung 5.3 kW/S6 - 3f
- Spiral cutterblock MBM, 66 knives, width 410 mm  
MBM Spiralmesserwelle, 66 Messer, Abriebtbreite 410 mm
- Brake release of cutterblock / Bremslösung von Messerwelle
- Cast iron fence with rod attachment in the centre with angle indication  
Gusseisenanschlag mit Stangenbefestigung in der Mitte mit Winkelanzeige
- Planning tables length 2 600 mm / Abriebtische Länge 2 600 mm
- Foldable CPS cover of cutterblock / CPS Abklappbar Schutzprofil für Messerwelle



### RFS 510

#### STANDARD CONFIGURATION GRUNDAUSSTATTUNG

- Motor power 5.3 kW/S6 - 3f  
Motorleistung 5.3 kW/S6 - 3f
- Spiral cutterblock MBM, 84 knives, width 510 mm  
MBM Spiralmesserwelle, 84 Messer, Abriebtbreite 510 mm
- Brake release of cutterblock / Bremslösung von Messerwelle
- Cast iron fence with rod attachment in the centre with angle indication  
Gusseisenanschlag mit Stangenbefestigung in der Mitte mit Winkelanzeige
- Planning tables length 2 700 mm / Abriebtische Länge 2 700 mm
- Foldable CPS cover of cutterblock / CPS Abklappbar Schutzprofil für Messerwelle



MBM spiral cutterblock  
MBM Spiralmesserwelle



Foldable CPS cover of cutterblock  
CPS Abklappbar Schutzprofil für  
Messerwelle

## Planer / Abricht Hobelmaschine

### RFS 410

### RFS 510

Diameter of cutterblock / Messerwelledurchmesser	118 mm	118 mm
Number of knives / Messerzahl	66	84
Speed of cutterblock / Messerwelledrehzahl	5000 rpm / U/min.	5000 rpm / U/min.
Max. planing width / Max. Abriebtbreite	400 mm	500 mm
Max. stock removal planing Max. Spanabnahme beim Abrichten	8 mm	8 mm
Fence tilting / Winkleinstellung	0° - 45°	0° - 45°
Motor speed / Motordrehzahl	2860 rpm / U/min. (50Hz)	2860 rpm / U/min. (50Hz)
Motor power / Motorleistung	5.3 kW / S6 - 3f	5.3 kW / S6 - 3f
Table size / Tischgröße	2600 x 410 mm	2700 x 510 mm
Length of infeed table / Länge des Vordertisches	1400 mm	1450 mm
Length of outfeed table / Länge des Hintertisches	1150 mm	1200 mm
Table height / Tischhöhe	890 mm	890 mm
Max. machine height / Max. Maschinenhöhe	1070 mm	1070 mm
Suction hood diameter / Absaugrohrdurchmesser	150 mm	150 mm
Noise level / Geräuschniveau	94,5 dB	86,9 dB
Net weight / Nettogewicht	600 kg	680 kg



Table mounting (fine adjustment)  
Tischlagerung (Feineinstellung)

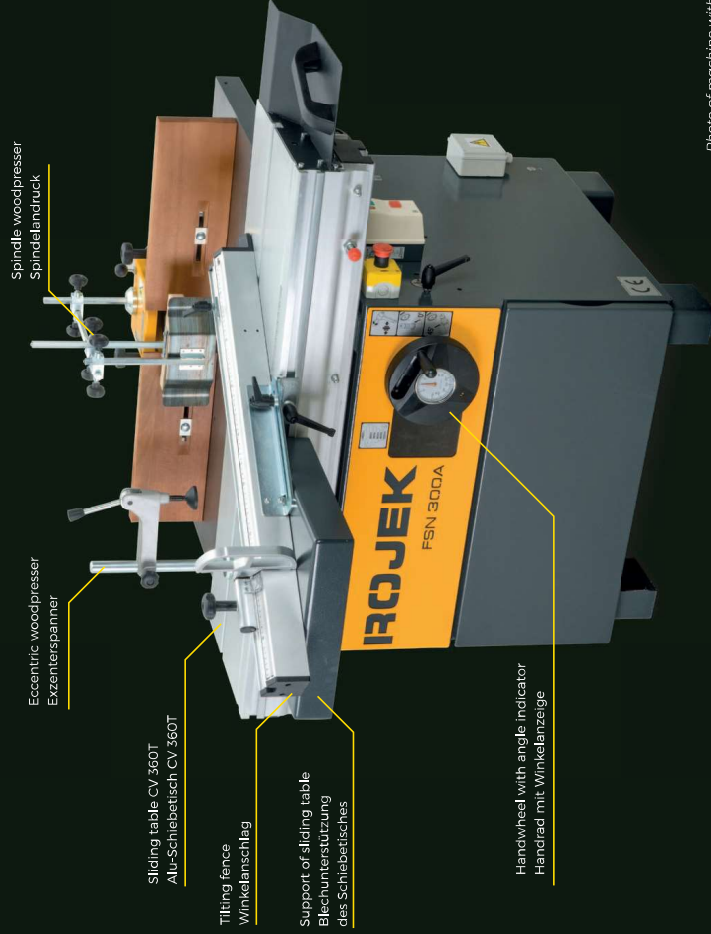


Tilting fence setting  
Einstellung des Anschlages



Stock removal indication  
Anzeige für Spanabnahme




 Spindle woodpresser  
Spindelndrucker

 Eccentric woodpresser  
Exzenterspanner

 Sliding table CV 360T  
Alu-Schiebetisch CV 360T

 Tilting fence  
Winkelanschlag

 Support of sliding table  
Blecheunterstützung  
des Schiebetisches

 Handwheel with angle indicator  
Handrad mit Winkelanzeige

 Photo of machine with options  
Foto der Maschine mit Optionen

**STANDARD CONFIGURATION / GRUNDAUSSTATTUNG**

- Main motor power 4,4 kW / S6 - 3f / Motorleistung 4,4 kW / S6 - 3f
- Aluminium slicing table on hardened and polished bars CV 360T length 1,2 m  
Alu-Schiebetisch auf Stahlrundstangen CV 360T Länge 1,2 m
- Cover with wooden rollers, tool max. 200 mm / Spindelndrucker mit Holz-Anschläge, Max. Werkzeughdurchmesser 200 mm
- Spindle 30 mm / Spindel 30 mm
- Spindle tilting - 45° / +5° with indicator in handwheel / Spindelanschwenkung - 45° / +5° mit Winkelanzeige im Handrad
- Spindle speed 2,2; 3,5; 6; 8; 10 thousand /min. / Spindelndrehzahl 2,2; 3,5; 6; 8; 10 Tausend U/min.
- Spindle speed reversal / Spindelreversierung
- Preparation for feeding device and tenoning safety protection  
Vorrichtung für Vorschubapparat und Zapfenschnittdschutz


 Complete spindle mechanics  
Komplette Mechanik

**Spindle moulder / Fräsmaschine**
**FSN 300A**

Motor power / Motorleistung	4,4 kW / S6 - 3f
Main motor speed / Hauptmotordrehzahl	50 Hz
Main motor speed / Hauptmotordrehzahl	60 Hz
Spindle diameter / Spindelndurchmesser	30 (32; 35; 40; 50) mm (1"; 5/4"; (5/4 & 3/4"))
Spindle speeds / Spindelndrehzahl	2500; 3500; 6000; 8000; 10000 / min.
Max. spindle stroke / Max. Spindelhub	140 mm
Spindle length / Spindelänge	130 mm
Max. diameter of table opening / Max. Tischbohrung	220 mm
Max. tool diameter under the table	175 mm
Max. Werkzeughdurchmesser unter dem Tisch	
Max./min. profiling tool diameter	200 mm
Max./Min. Durchmesser des Profilerungswerkzeugs	
Max./min. tenoning tool diameter	250 mm
Max./Min. Durchmesser des Zapfenschnidwerkzeugs	
Table height / Tischhöhe	890 mm
Max. machine height / Max. Maschinenhöhe	1300 mm
Table size / Tischgröße	1000 x 350 mm
Suction hood diameter / Absaugrohrdurchmesser	100 mm
Voltage and frequency / Spannung und Frequenz	3 x 230 / 400V 50 / 60 Hz
Dimensions of standard packing (PE foil) (length x width x height) Abmessung der Standardverpackung (PE-Folie) (Länge x Breite x Höhe)	(1765 x 800) x 875 mm
Table CV 360T dimensions / Tischgröße CV 360T	1200 x 360 mm
Length of cut CV 360T / Schnittlänge CV 360T	1200 (2000) mm
Net weight / Nettogewicht	295 kg


 Spindle height adjustment  
Spindelhöhenverstellung

 Sliding table CV 360T  
Alu-Schiebetisch CV 360T

# FSN 550A

Spindle woodpresser  
Spindelandruck

Eccentric woodpresser  
Exzentrisspanner

Table extension  
Tischverlängerung

Table extension  
Tischverlängerung

Control panel  
Steuerungspanel

Handwheel with angle indicator  
Handrad mit Winkelanzeige

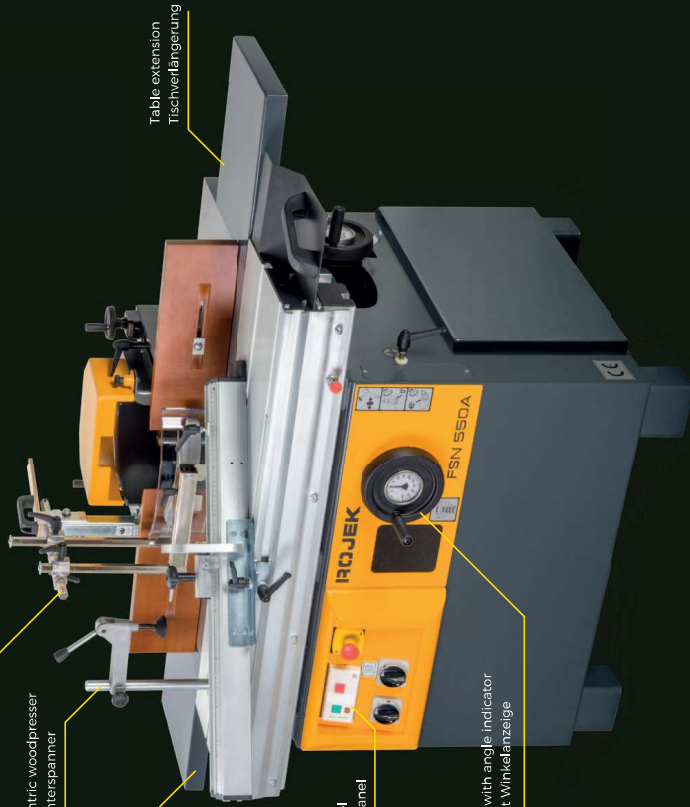
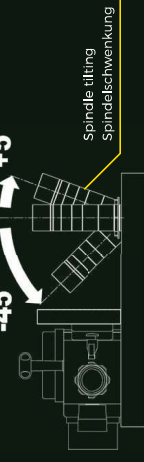


Photo of machine with options  
Foto der Maschine mit Optionen

## STANDARD CONFIGURATION / GRUNDAUSSTATTUNG

- Main motor power 5.3 kW / S6 - 3f / Motorleistung 5,3 kW / S6 - 3f
- Aluminium slicing table on hardened and polished bars CV 360T length 1.2 m  
Alu-Schiebetisch auf Stahlrundstangen CV 360T Länge 1,2 m
- Cover with precise guide, wooden rulers, tool max. 250 mm-SJKO  
Spindelandruck mit Holz-Anschläge, Max. Werkzeugdurchmesser 250 mm - SJKO
- Spindle 30 mm / Spindel 30 mm
- Spindle tilting - 45° / +5° with handwheel with angle indicator / Spindelschwenkung - 45° / +5° mit Winkelanzeige im Handrad
- Spindle speed 2.2; 3.5; 6; 8; 10 thousand/min.  
Spindeldrehzahl 2,2; 3,5; 6; 8; 10 Tausend U/min
- Spindle speed reversal / Spindelreversion
- Preparation for feeding device and tenoning safety protection  
Vorrichtung für Vorschubapparat und Zapfenschneldschutz



## Spindle moulder / Fräsmaschine

## FSN 550A

Motor power / Motorleistung	5.3 kW / S6 - 3f
Motor speed / Motordrehzahl	2900 rpm / U/min.
Spindle diameter / Spindel Durchmesser	30 (32 / 35 / 40 / 50) mm
Spindle speed / Spindeldrehzahl	3500; 6000; 8000; 10000 (12500) rpm / U/min.
Max. spindle stroke / Max. Spindelhub	142 mm
Spindle length / Spindellänge	140 mm (180, 220)
Max. diameter of table opening / Max. Tischbohrung	260 mm
Max. tool diameter under the table Max. Werkzeugdurchmesser unter dem Tisch	250 mm
Max./min. profiling tool diameter Max./Min. Durchmesser des Profilierungswerkzeugs	250 / 80 mm
Max./min. tenoning tool diameter Max./Min. Durchmesser des Zapfenscheidwerkzeugs	275 / 80 mm
Machine length / Maschinenlänge	(CV360T - 1200) 1360 mm (CV360T - 2000) 2160 mm
Machine width / Maschinenbreite	1050 mm
Machine width with supporting frame Maschinenbreite mit Stützrahmen	2220 mm
Table height / Tischhöhe	900 mm
Max. height of machine / Max. Maschinenhöhe	1320 mm
Table size / Tischgröße	1000 x 520 mm
Suction hood diameter / Absaughaubendurchmesser	120 x 80 mm
Table CV 360T dimensions / Alu-Schiebetischgröße CV 360T	360 x 1200; 2000 mm
Length of cut CV 360T / Schnittlänge CV 360T	1360; 2160 mm
Dimensions of supporting frame / Stützrahmenabmessungen	870 x 830 mm
Net weight / Nettogewicht	400 kg



Complete mechanics unit  
Komplette Mechanik

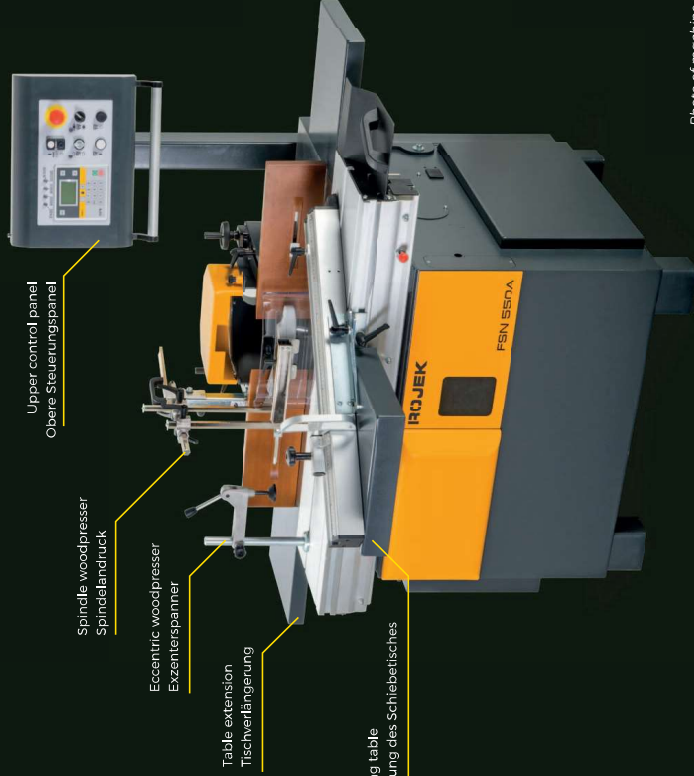


Control panel  
Steuerungspanel



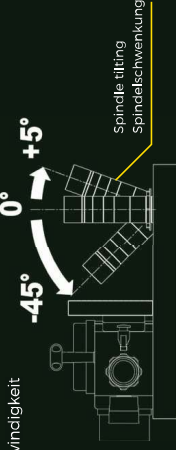
Slicing table CV 360T  
Alu-Schiebetisch CV 360T




 Photo of machine with options  
 Foto der Maschine mit Optionen

**STANDARD CONFIGURATION / GRUNDAUSSTATTUNG**

- NC 2 axes motorized rise/fall and tilting of the spindle ELGO program 2
- NC 2 Achsen motorisierter Spindelhub und motorisierte Spindelschwenkung ELGO Program 2
- Main motor power 7.5 kW / S6 - 3f / Motorleistung 7.5 kW / S6 - 3f
- Upper control panel / Oberer Steuerungspanel
- Aluminium sliding table on hardened and polished bars CV 360T length 1.2 m  
Alu-Schiebetisch auf Stahlrundstangen CV 360T Länge 1.2 m
- Cover with precise guide, wooden rulers, tool max. 250 mm-SIKO
- Spindelandruck mit Holz-Anschläge, Max. Werkzeugdurchmesser 250 mm - SIKO
- Modification for interchangeable spindle / Modification für Wechselspindel
- Interchangeable spindle 30 mm / Wechselspindel 30 mm
- Spindle tilting - 45°/+5° with angle and height indicator on the control panel  
Spindelschwenkung - 45°/+5° mit Winkel- und Höhenanzeige auf dem Bedienungspanel
- Spindle speed 3.5; 6; 8; 10; 12 thousand/min, light speed indication  
Spindeldrehzahl 3.5; 6; 8; 10; 12 Tausend U/min, Anzeige der Geschwindigkeit
- Spindle speed reversal / Spindelreversion
- Preparation for feeding device and tenoning safety protection  
Vorrichtung für Vorschubapparat und Zapfenschneldschutz


**Spindle moulder / Fräsmaschine**
**FSN 550A NC2**

Motor power / Motorleistung	7.5 kW / S6 - 3f
Motor speeds / Motordrehzahl	2900 rpm / U/min.
Spindle diameter / Spindelndurchmesser	30 (32 / 35 / 40 / 50) mm
Spindle speeds / Spindeldrehzahl	3500; 6000; 8000; 10000 (12500) rpm / U/min.
Max. spindle stroke / Max. Spindelhub	142 mm
Spindle length / Spindellänge	140 mm (180, 220)
Max. diameter of table opening / Max. Tischbohrung	260 mm
Max. tool diameter under the table Max. Werkzeugdurchmesser unter dem Tisch	250 mm
Max./min. profiling tool diameter Max./Min. Durchmesser des Profilierungswerkzeugs	250 / 80 mm
Max./min. tenoning tool diameter Max./Min. Durchmesser des Zapfenschneidwerkzeugs	275 / 80 mm
Machine length / Maschinenlänge	(CV 360T - 1200) 1360 mm (CV 360T - 2000) 2160 mm
Machine width / Maschinenbreite	1050 mm
Machine width with supporting frame Maschinenbreite mit Stützrahmen	2220 mm
Table height / Tischhöhe	900 mm
Max. machine height / Max. Maschinenhöhe	1320 mm
Table size / Tischgröße	1000 x 520 mm
Suction hood diameter / Absaughaubendurchmesser	120 + 80 mm
Table CV 360T dimensions / Alu-Schiebetischgröße CV 360T	360 x 1200; 2000 mm
Length of cut CV 360T / Schnittlänge CV 360T	1360; 2160 mm
Supporting frame dimensions / Stützrahmenabmessungen	870 x 830 mm
Net weight / Nettogewicht	400 kg


 Upper control panel  
 Obere Steuerungspanel

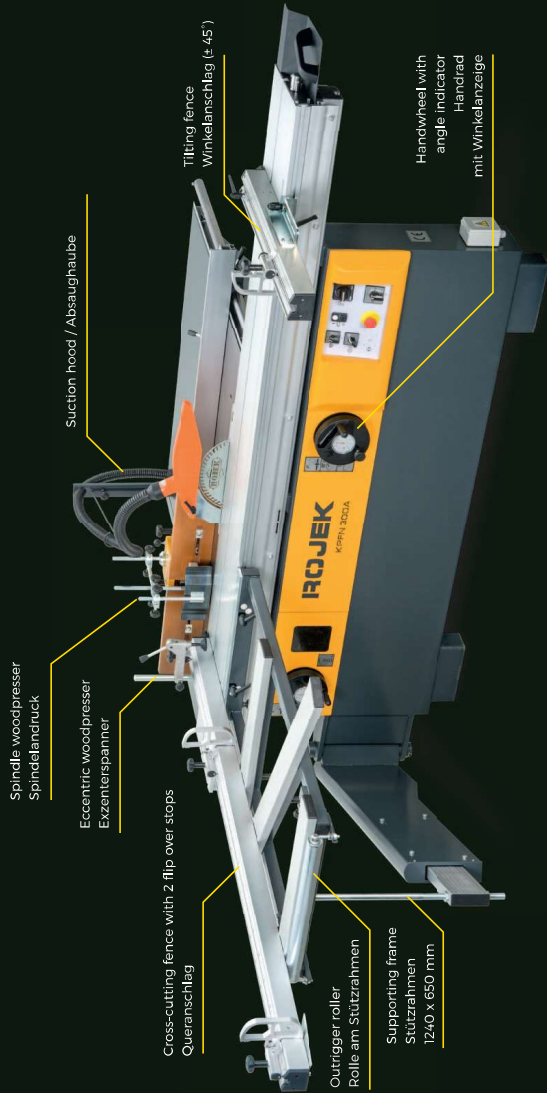
 Complete mechanics unit  
 Komplette Mechanik

 Sliding table CV 360T  
 Alu-Schiebetisch CV 360T


# COMBINED SAW/SPINDLE MOULDER / KOMBINIERTE KREISSÄGE/FRÄSE

## KPFN 300A

NO. 1907001



Spindle woodpresser  
Spindelndruck

Eccentric woodpresser  
Exzenterspanner

Cross-cutting fence with 2 flip over stops  
Querschnitt

Outrigger roller  
Rolle am Stützrahmen

Supporting frame  
Stützrahmen  
1240 x 650 mm

Suction hood / Absaughaube

Tilting fence  
Winkelanschlag (± 45°)

Handwheel with  
angle indicator  
Handrad  
mit Winkelanzeige

Photo of machine with options  
Foto der Maschine mit Optionen

### STANDARD CONFIGURATION / GRUNDAUSSTATTUNG

- Main saw motor power 4,4 kW / S6 - 3f / Haupt sägemotorleistung 4,4 kW / S6 - 3f
- Scoring unit with fine adjustment and separate motor 0,75 kW/S6 / Vorritzer mit separatem Motor 0,75 kW/S6 und Feineinstellung
- Aluminium sliding table on hardened and polished bars CV 360T length 2,8 m  
Alu-Schiebetisch auf Stahlrundstangen CV 360T Länge 2,8 m
- Supporting frame 1240 x 650 mm complete with fence 1950 mm, 2 flip over stops  
Auslegertisch 1240 x 650 mm mit Teleskopstütze 1950 mm und zwei umklappbaren Anschlagbacken
- Suction hood on the riving knife, max. blade  $\phi$  315 mm, max. cutting height 102 mm  
Absaughaube auf Spaltkeil, Max. Sägeblattdurchmesser 315 mm, Max. Schnitthöhe 102 mm
- Width of cut 1050 mm / Schnittbreite 1050 mm
- Rip fence with fine tuning, cast iron holder, aluminium profile / Feineinstellung für Längsanschlag, Gußfixation, Alu-Profil
- Table extension / Tischverlängerung aus Blech
- Main spindle motor power 4,4 kW / S6 - 3f / Spindel motorleistung 4,4 kW / S6 - 3f
- Cover with wooden rulers, tool max. 200 mm / Spindelndruck mit Holz-Anschlägen, Max. Werkzeugdurchmesser 200 mm
- Spindle 30 mm / Spindel 30 mm
- Spindle tilting - 45° / ± 45° with angle indicator in the handwheel  
Spindelschwenkung - 45° / ± 45° mit Winkelanzeige im Handrad
- Spindle speed 2,2, 3,5, 6, 8, 10 thousand /min.  
Spindeldrehzahl 2,2; 3,5; 6; 8; 10 Tausend U/min.
- Spindle speed reversal  
Spindelreversierung

Complete mechanics - scoring unit 0,75 kW/S6  
Komplette Mechanik - Vorritzer 0,75 kW/S6



Complete spindle  
moulder mechanics  
Komplette Mechanik



### Combined saw/spindle moulder Kombinierte Kreissäge/Fräse

### KPFN 300A

Table size Circular saw/Spindle moulder / Tischgröße Säge/Fräse	500 x 1255 mm
Saw blade tilting / Sägeblattschwenkung	0° - 45°
Max. diameter of saw blade / Max. Durchmesser des Sägeblattes	315 mm
Diameter of scoring blade / Durchmesser des Vorritzsägeblattes	120 mm
Diameter of main saw shaft / Spindelndurchmesser des Sägeblattes	30 mm (5/8"; 1")
Diameter of scoring unit shaft / Spindelndurchmesser des Vorritzsägeblattes	20 mm (3/4")
DADO dimensions max. $\phi$ / wide DADO Ausführung für Säge max. Durchmesser/Abriechbreite	250 / 20 mm
Speed of main saw blade spindle / Drehzahl der Sägeblattspindel	3755 (4506 - 60Hz) rpm / U/min.
Speed of scoring saw spindle / Drehzahl der Sägeblattspindel	8530 (50 Hz) rpm / U/min.   10236 (60 Hz) rpm / U/min.
Max. depth of cut with saw blade 315 Max. Schnitthöhe des Sägeblattes 315	90°: 102 mm / 45°: 71 mm
Max. width of cut / Max. Schnittbreite	1050 mm
Spindle diameter / Spindelndurchmesser	30 (3/2; 3/5; 4; 5) mm (1"; 5/4"; (5/4" & 3/4")
Spindle tilting / Spindelschwenkung	-5° ± 45°
Spindle speed / Spindelndrehzahl	2,5 - 3,5 - 6 - 8 - 10 000 / min
Max. spindle stroke / Max. Spindelhub	140 mm
Spindle length / Spindelnlänge	130 (110) mm
Max. tool diameter under the table Max. Werkzeugdurchmesser unter dem Tisch	175 mm
Max. tool diameter above the table Max. Werkzeugdurchmesser über dem Tisch	200 / 250 mm
Motor power / Motorleistung	2 x 4,4 kW + 0,75 kW S6
Suction hood diameter / Absaugdurchmesser	100 + 40 mm
Net weight / Nettogewicht	595 kg
Table CV 360T size / Alu-Schiebetischgröße	2800 (3200) x 360 mm
Length of cut / Schnittlänge	2800 (3200) mm



Massive mounting of saw mechanics  
Massive Schwenksegmentführung



Sliding table CV 360T  
Alu-Schiebetisch CV 360T



Rip fence with fine tuning  
Feineinstellung für Längsanschlag

Machine length / Maschinenlänge	570 (770) mm	640 (1100) mm	740 (1300) mm
Machine width / Maschinenbreite	460 mm	700 mm	900 mm
Machine height / Maschinenhöhe	530 (1130) mm	1285 mm	1385 mm
Table dimensions / Tischabmessungen	460 x 200 mm	700 x 300 mm	900 x 400 mm
Table height / Tischhöhe	290 (890) mm	900 mm	900 mm
Sanding disc diameter / Schleifteilerdurchmesser	400 mm	600 mm	800 mm
Number of sanding discs / Anzahl der Schleifteiler	1 (2)	1 (2)	1 (2)
Speed of sanding disc / Schleifteilerdrehzahl	915 rpm / U/min.	940 rpm / U/min.	700 rpm / U/min.
Motor power / Motorleistung	1,1 (1,5) kW	1,5 (2,2) kW	2,2 (3) kW
Net weight / Nettogewicht	43 (75) kg	110 (180) kg	180 (250) kg

**STANDARD CONFIGURATION / GRUNDAUSSTATTUNG**

- Cast iron tilting table / Schwenkbarer Graugussstisch
- Table tilting adjustment / Tischkipperverstellung
- Suction hood 100 mm / Absaugdurchmesser 100 mm
- Self-braking motor / Bremsmotor
- Tilting fence / Winkelanschlag
- Sanding paper on disc / Schleifpapier auf dem Teiler

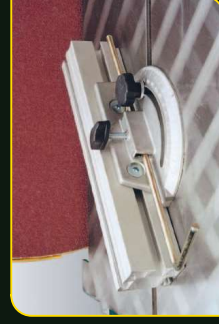
- NO. 65.9401620032 – CB 400/1
- NO. 65.9401620033 – CB 400/2
- NO. 65.9401620010 – CB 600/1
- NO. 65.9401620020 – CB 600/2
- NO. 65.9401620030 – CB 800/1
- NO. 65.9401620031 – CB 800/2



Quick disc change with self-brake  
Schneller Teilerwechsel mit automatischer Bremse



Fine table tilting adjustment  
Fein- und Gradabschneinstellung



Tilting fence +60°  
Winkelanschlag ± 60°



Table tilting adjustment  
Tischschwenkung



Sanding paper VELCRO (OPTIONAL)  
Schleifpapier für Klebverschluss



### Panel saws / Formatkreissägen

	PK 250A	PK 315A	PK 400A	PF 315	PF 400	PF 400 NC 2	PF 400 NC 3
S ... Standard configuration / Grundausrüstung (Standard) O ... Optional configuration / Zubehör (Optional)							
Main motor power / Hauptmotorleistung 4,4 kW/S6 - 3f	S	-	-	-	-	-	-
Main motor power / Hauptmotorleistung 5,3 kW/S6 - 3f	-	S	-	S	S	-	-
Main motor power / Hauptmotorleistung 7,5 kW/S6 - 3f	-	-	S	O	O	S	S
Main motor power / Hauptmotorleistung 2,2 kW - 1f	O	O	O	-	-	-	-
Scoring unit motor power / Vorritzermotorleistung 0,75 kW/S6 - 3f	S	S	O	-	-	-	-
Scoring unit motor power / Vorritzermotorleistung 1,0 kW/S6 - 3f	-	-	-	S	S	S	S
Scoring unit motor power / Vorritzermotorleistung 0,55 kW - 1f	O	O	O	-	-	-	-
Sliding table / Alu-Schiebetisch CV 360T x 1200 mm	S	-	-	-	-	-	-
Sliding table / Alu-Schiebetisch CV 360T x 2000 mm	-	S	S	-	-	-	-
Sliding table / Alu-Schiebetisch CV 360T x 2600 mm	O	O	O	-	-	-	-
Sliding table / Alu-Schiebetisch CV 360T x 2800 mm	-	-	-	O	O	-	-
Sliding table / Alu-Schiebetisch CV 360T x 3200 mm	-	-	-	S	S	-	-
Sliding table / Alu-Schiebetisch CV 400T x 3200 mm	-	-	-	O	O	S	S
Sliding table / Alu-Schiebetisch CV 400TC x 3200 mm	-	-	-	-	-	O	O
Width of cut / Schnittbreite 800 mm	S	S	S	-	-	-	-
Width of cut / Schnittbreite 1050 mm	O	O	O	-	-	-	-
Width of cut / Schnittbreite 1500 mm	-	-	-	S	S	-	-
Width of cut / Schnittbreite 1500 mm	-	-	-	-	O	O	S
Max. main saw blade Ø 315 mm	S	S	-	S	-	-	-
Max. Durchmesser des Hauptsägeblattes 315 mm	-	-	-	-	-	-	-
Max. main saw blade Ø 400 mm	-	-	S	-	S	S	S
Max. Durchmesser des Hauptsägeblattes 400 mm	-	-	-	-	-	-	-
Max. scoring unit saw blade Ø 120 mm	-	S	O	S	S	S	S
Max. Durchmesser des Vorritzsägeblattes 120 mm	-	-	-	-	-	-	-
Suction hood on the riving knife, max. saw blade Ø 315 mm Absaughaube auf Spaltkeil, Max. Sägeblattdurchmesser 315 mm	S	S	-	S	-	-	-
Upper suction hood ROJEK with parallelogram, max. blade Ø 400 mm / Sägeschutthaube mit Parallelogramm ROJEK	-	-	S	O	S	S	S
Max. Sägeblattdurchmesser 400 mm	-	-	-	-	-	-	-
Upper suction hood CPS with parallelogram, max. blade Ø 400 mm / Sägeschutthaube mit Parallelogramm CPS	-	-	-	-	O	O	O
Max. Sägeblattdurchmesser 400 mm	-	-	-	-	-	-	-
Outrigger roller / Rolle am Stützrahmen	O	O	O	O	O	O	O
Supporting profile of the frame 1400 mm Stützprofil an Stützrahmen Länge 1400 mm	O	O	O	O	O	O	O
Short tilting fence 800 mm / Winkelanschlag 800 mm	O	O	O	O	O	O	O

### Panel saws / Formatkreissägen

	PK 250A	PK 315A	PK 400A	PF 315	PF 400	PF 400 NC 2	PF 400 NC 3
S ... Standard configuration / Grundausrüstung (Standard) O ... Optional configuration / Zubehör (Optional)							
Eccentric wood presser / Exzenterspanner	O	O	O	O	O	O	O
DADO modification max. Ø/width 250/20 mm / DADO Ausführung für Säge max. Durchmesser/Abrißbreite 250/20 mm	O	O	O	O	O	O	O
Table extension / Blechunterstützung des Schiebetisches mit Befestigung CV 360T/400T	O	O	O	O	O	O	O
Push lever for sliding table / Griff für Alu-Schiebetisch	O	O	O	O	O	O	O
Ripping stop / Besäumerschuh	O	O	O	O	O	O	O
Precise angle adjustment 5°, 10°, 15°, 20°, 22,5°, 30°, 40°, 45° Genauere Winklereinstellung 5°, 10°, 15°, 20°, 22,5°, 30°, 40°, 45°	O	O	O	O	O	O	O
Supporting frame / Stützrahmen	O	S	O	S	S	S	S
Digital indication of cross-cutting fence ELCO ELCO Digitalanzeige für Querschnitt	O	O	O	O	O	O	-
Digital indication of rip fence ELCO ELCO Digitalanzeige für Parallelanschlag	O	O	O	O	O	O	S
Upper control panel / Oberer Steuerungspanel	-	-	-	O	O	S	S
Control panel in machine / Unterer Steuerungspanel	-	-	-	-	-	O	O

### Thickeners / Dickenhobelmaschinen

	MP 415	RFT 630
S ... Standard configuration / Grundausrüstung (Standard) O ... Optional configuration / Zubehör (Optional)		
Motor power / Motorleistung 4,4 kW/S6 - 3f	S	-
Motor power / Motorleistung 7,5 kW/S6 - 3f	-	S
Motor power / Motorleistung 2,2 kW - 1f	O	-
Spiral cutterblock MBM, 66 knives, width 410 mm Spiralmesserwelle MBM, 66 Messer, Breite 410 mm	S	-
Spiral cutterblock MBM, 105 knives, width 630 mm Spiralmesserwelle MBM, 105 Messer, Breite 630 mm	-	S
Brake release of cutterblock / Bremslösung der Messerwelle	S	S
Two-speed feed motor = speed 5,5 and 10 m/min. Vorschubmotor mit zwei Geschwindigkeiten (5,5 a 10 m/min.)	S	-
Feeding motor with frequency converter = feeding speed 5 to 20 m/min Vorschubmotor mit Frequenzumrichter - Vorschubgeschwindigkeit 5-20 U/min.	-	S
Rollers in thickening table - 2 pc adjustable / Zwei einstellbare Rollen im Dickenstisch	-	S
Rollers of thickening table - set of front and back - width 410 mm Zusatzrollen für Dickenstisch, Breite 410 mm	O	-



## Planers / Abrichtthobelmaschinen

	RFS 410	RFS 510
Motor power / Motorleistung 5,3 kW/S6 - 3f	S	S
Spiral cutterblock MBM, 66 knives, width 410 mm Spiralmesserwelle MBM, 3 Spiralen, 84 Messer, Breite 410 mm	S	-
Spiral cutterblock MBM, 84 knives, width 510 mm Spiralmesserwelle MBM, 3 Spiralen, 66 Messer, Breite 510 mm	-	S
Brake release of cutterblock / Bremslösung der Messerwelle	S	S
Cast iron fence with rod attachment in the centre with angle indication Gussisenanschlag mit Stangenbefestigung in der Mitte mit Winkelanzeige	S	S
Foldable CPS cover of cutterblock / CPS Schutzprofil für Messerwelle abklappbar	S	S
Foldable fence for small pieces / Hilfsanschlag für dünne Holzstücke	O	O

S ... Standard configuration / Grundausrüstung (Standard)  
O ... Optional configuration / Zubehör (Optional)

## LIST OF STANDARD AND OPTIONAL EQUIPMENT / LISTE DER STANDARD- UND OPTIONSAUSSTATTUNG

## Spindle moulders / Fräsmaschinen

	FSN 300A	FSN 550A
Motor power / Motorleistung 4,4 kW/S6 - 3f	S	-
Motor power / Motorleistung 5,3 kW/S6 - 3f	-	S
Motor power / Motorleistung 7,5 kW/S6 - 3f	-	O
Motor power / Motorleistung 2,2 kW - 1f	O	O
Sliding table / Alu-Schiebetisch CV 360Txl200 mm	S	S
Sliding table / Alu-Schiebetisch CV 360Tx2000 mm	O	O
Cover with wooden rollers, tool max. 200 mm Andruck mit Holz-Anschlage, Max. Werkzeugdurchmesser 200 mm	S	-
Cover with precise guide, wooden rule's, tool max. 250 mm-SIKO Andruck mit Holz-Anschlage mit Feineinstellung SIKO, Max. Werkzeugdurchmesser 250 mm	-	S
Spindle / Spindel durchmesser 30 mm	S	S
Modification for interchangeable spindle (spindle 30 mm included) Modifikation für Wechselspindel inkl. 30 mm Spindel	O	O
Extra interchangeable spindle with chucks for router bits, D=30 mm, working height 70 mm / Ersatzspindel für Wechselspindel D 30 mm, Spannzanze 8+12 mm, Spindelspannhöhe 70 mm	O	O
Extra interchangeable spindle D=40 mm, working height 150 mm Ersatzspindel für Wechselspindel D 40 mm, Spindelspannhöhe 150 mm	O	O

S ... Standard configuration / Grundausrüstung (Standard)  
O ... Optional configuration / Zubehör (Optional)

## Spindle moulders / Fräsmaschinen

	FSN 300A	FSN 550A
S ... Standard configuration / Grundausrüstung (Standard) O ... Optional configuration / Zubehör (Optional)		NC 2 axes / Achsen
Extra interchangeable spindle D=50 mm, working height 150 mm Ersatzspindel für Wechselspindel D 50 mm, Spindelspannhöhe 150 mm	O	O
Spindle tilting - 45° / +5° with angle indicator in the handwheel Manuell Spindelhub und Schwenkung - 45° / +5° mit Winkelanzeige im Handrad	S	S
NC 2 axes motorized rise/fall and tilting of the spindle ELCO program 2 NC 2 Achsen motorisierter Spindelhub und motorisierte Spindelschwenkung ELCO (Program 2)	-	S
Spindle reversal / Reversierung der Spindeldrehzahl	S	S
Spindle speed 3,5; 6; 8; 10 thousand/min. Spindeldrehzahl 3,5; 6; 8; 10 Tausend U/min.	S	S
Spindle speed 3,5; 6; 8; 10; 12 thousand/min., light speed indication Spindeldrehzahl 3,5; 6; 8; 10; 12 Tausend U/min., Lichtanzeige für Geschwindigkeit	-	S
Preparation for feeding device and tenoning safety protection Vorrichtung für Vorschubapparat und Zapfenschnellschutz	S	S
Integral fence AIGNER / Fräsenzschutz Integralanschlag AIGNER	O	O
Outrigger roller / Rolle für Stützrahmen	O	O
Short tilting fence / Winkelanschlag 800 mm	O	O
Eccentric wood presser / Exzenterspanner	O	O
Supporting profile of the frame 1400 mm Stützprofil für Stützrahmen Länge 1400 mm	O	O
Support of sliding table Blechunterstützung des Schiebetisches mit Befestigung CV 360T/400T	O	O
Feeding device PD 20 Vorschubapparat PD 20 - Steiff 2034, 0,8 kW, 4-8-11-22 m/min.	O	O
Push lever for sliding table / Griff für Alu-Schiebetisch	O	O
Table extension 2 pcs Rechte und linke Tischverlängerung aus Blech (2 Stk.)	O	O
Tenoning safety protection, max. tool Ø 250 mm Zapfenschnellschutz, Max. Werkzeugdurchmesser 250 mm	O	O
Tenoning plate for short workpieces / Zapfenschnelleinrichtung	O	O
Supporting frame / Stützrahmen 870 x 630 mm	O	O
Safety protection for round profiles, max. tool Ø 160 mm Schutz für Rundprofile CPS, Max. Werkzeugdurchmesser 160 mm	O	O
Upper control panel / Oberer Steuerungspanel	-	S
Control panel in machine / Unterer Steuerungspanel	-	O

S ... Standard configuration / Grundausrüstung (Standard)  
O ... Optional configuration / Zubehör (Optional)



## Combined saw/spindle moulder Kombinierte Kreissäge-Fräse

	KPFN 300A
Motor power / Motorleistung 2x 4,4 kW/S6 - 3f	S
Motor power / Motorleistung 2x 2,2 kW - 1f	O
Scoring unit: motor power / Motorleistung von separatem Vorritzer 0,75 kW/S6 - 3f	S
Scoring unit: motor power / Motorleistung von separatem Vorritzer 0,55 kW - 1f	O
Sliding table / Alu-Schiebetisch CV 360T x 2800 mm	S
Sliding table / Alu-Schiebetisch CV 360T x 3200 mm	O
Width of cut / Tischverbreiterung 1050 mm	S
Max. main saw blade Ø 315 mm / Max. Durchmesser des Hauptsägeblattes 315 mm	S
Cover with wooden rollers: tool max. 200 mm Andruck mit Holz-Anschlage. Max. Werkzeugdurchmesser 200 mm	S
Spindle / Spindeldurchmesser 30 mm	S
Spindle tilting - 45° / 45° with angle indicator in the handwheel Manuell Spindelhub und Schwenkung - 45° / 45° mit Winkelanzeige im Handrad	S
Spindle speed reversal / Reversierung der Spindeldrehzahl	S
Spindle speed 2,2; 3,5; 6; 8; 10 thousand/min. Spindeldrehzahl 2,2; 3,5; 6; 8; 10 Tausend U/min	S
Outtrigger roller / Rolle am Stützrahmen	O
Short tilting fence / Winkelschlag 800 mm	O
Eccentric wood/presser / Exzenterspanner	O
Supporting profile of the frame / Stützprofil an Stützrahmen Länge 1400 mm	O
Support of sliding table Blechnerstützung des Schiebetisches mit Befestigung CV 360T/360T	O
Push lever for sliding table / Griff für Alu-Schiebetisch	O
Ripping stop / Besäumschuh	O
Foldable holder of feeding device / Kipptisch für Vorschub	O
Integral fence AIGNER / Fräsenchutz Integralanschlag AIGNER	O

S ... Standard configuration / Grundausrüstung (Standard)  
O ... Optional configuration / Zubehör (Optional)

## Planer and thickener Abricht- und Dickenhobelmaschinen

	MSP 415	SP 410	SP 410NC
Motor power / Motorleistung 4,4 kW/S6 - 3f	S	-	-
Motor power / Motorleistung 5,3 kW/S6 - 3f	-	S	S
Motor power / Motorleistung 2,2 kW - 1f	O	-	-
Spiral cutterblock MBM, 56 knives, width 410 mm Spiralmesserwelle MBM, 3 Spiralen, 66 Messer, Breite 410 mm	S	S	S
Brake release of cutterblock / Bremsföpfung von Messerwelle	S	S	S
Aluminium fence with rod attachment in the centre Alu-Abrichtanschlag mit Befestigung an einem Rundstab in der Anschlagmitte	S	-	-
Cast iron fence holder with angle indication Graugußhalterung von Abrichtanschlag mit Winkelanzeige	-	S	S
CPS cover of cutterblock / CPS Schutzprofil für Messerwelle	S	-	-
Foldable CPS cover of cutterblock CPS Schutzprofil für Messerwelle abklappbar	-	S	S
Feeding speed 8 m/min. Vorschub von Hauptmotor (Geschwindigkeit 8 m/min.)	S	-	-
Two-speed feed motor = speed 5,5 and 10 m/min. Vorschubmotor mit zwei Geschwindigkeiten (5,5 a 10 m/min.)	-	S	S
NC motorized rise/fall of the thickening table with angle indication on display NC motorisierter Dickentischhub mit Winkelanzeige	-	-	S
SIKO table height indicator with an accuracy of 0,1 mm Tischhöhenmessgerät SIKO mit Präzision 0,1 mm	S	S	-
Rollers of thickening table - set of front and back - width 410 mm Zusatztrollen für Dickentisch, Breite 410 mm	O	O	O
Slot mortising attachment VDA 315 L complete with chuck and fence VDA 315 L - Langlochbohrvorrichtung kompl. mit Spannringe und Anschlag	O	O	O

S ... Standard configuration / Grundausrüstung (Standard)  
O ... Optional configuration / Zubehör (Optional)



Supporting profile of the frame  
Stützprofil für Stützrahmen



PK 315A, PK 400A, PF 315, PF 400, KPFN 300A

Digital indication of cross-cutting fence  
Digitalanzeige für Querschlag



PK 315A, PK 400A, PF 315, PF 400S, KPFN 300A

Precise angle adjustment  
Genau Winkleinstellung



PK 315A, PK 400A, PF 315, PF 400, KPFN 300A

Supporting frame  
Stützrahmen



PK 250A, PK 400A, FSN 300A, FSN 550A

Short tilting fence  
Winkelschlag



PK 315A, PK 400A, PF 315, PF 400, KPFN 300A, FSN 300A, FSN 550A

Eccentric woodpresser  
Exzentrickspanner



PK 315A, PK 400A, PF 315, PF 400, KPFN 300A, FSN 300A, FSN 550A

Ripping stop  
Besäumschuh



PK 315A, PK 400A, PF 315, KPFN 300A, PF 400, PF 400 NC

Outrigger roller  
Rolle am Stützrahmen



PK 315A, PF 315, PF 400, KPFN 300A, FSN 300A, FSN 550A

Digital indication of rip fence  
Digitalanzeige für Parallelschlag



PK 315A, PK 400A, PF 315, PF 400 NC2, KPFN 300A

Sliding table CV 400TC  
Alu-Schiebetisch CV 400TC



PF 400

Support of sliding table  
Blechunterstützung des Schiebetisches



PK 315A, PK 400A, PF 315, KPFN 300A, PF 400, PF 400 NC, FSN 300A, FSN 550A

Control panel in machine  
Steuerungspanel



PF 400 NC2, PF 400 NC3

Upper suction hood (Parallelogram CPS)  
Sägeschutzhaube (Parallelogram CPS)



PF 400, PF 400 NC2, PF 400 NC3

Feeding device  
Vorschubvorrichtung



FSN 300A, FSN 550A

Tensioning safety protection  
Zapfenschnellschutz



FSN 300A, FSN 550A

Tensioning plate for short workpieces  
Zapfenschnelseinrichtung



FSN 300A, FSN 550A, KPFN 300A

Push lever for sliding table  
Griff für Alu-Schiebetisch



PK 315A, PK 400A, PF 315, PF 400, FSN 300A, FSN 550A, KPFN 300A

Table extension  
Tischverlängerung



FSN 300A, FSN 550A

Chuck for router bits  
Spannzange



FSN 300A, FSN 550A

Rollers of thickening table  
Dickentischrollen



MP 415, MSP 415, SP 410

DADO modification  
DADO Ausführung



PK 315A, PK 400A, PF 315, PF 400 NC

Control panel in machine  
Steuerungspanel



FSN 550A NC2

Safety protection for round profiles  
Profilschutzhaube



FSN 300A, FSN 550A

Integral fence AIGNER  
Fräseschutz Integralanschlag AIGNER



FSN 300A, FSN 550A, FSN 550A NC2





**ROJEK a.s.**

U Kapličky 1055, 517 41 Kostelec nad Orlicí  
Czech Republic • Tschechische Republik

tel.: +420 494 339 140/141

e-mail: [export@rojek.cz](mailto:export@rojek.cz), [www.rojek.eu](http://www.rojek.eu)

